

TIMKEN



КАТАЛОГ КОРПУСНЫХ УЗЛОВ ШАРИКОВЫХ ПОДШИПНИКОВ TIMKEN® СЕРИИ U

Алматы (7273)495-231
Ангарск (3955)60-70-56
Архангельск (8182)63-90-72
Астрахань (8512)99-46-04
Барнаул (3852)73-04-60
Белгород (4722)40-23-64
Благовещенск (4162)22-76-07
Брянск (4832)59-03-52
Владивосток (423)249-28-31
Владикавказ (8672)28-90-48
Владимир (4922)49-43-18
Волгоград (844)278-03-48
Вологда (8172)26-41-59
Воронеж (473)204-51-73
Екатеринбург (343)384-55-89

Иваново (4932)77-34-06
Ижевск (3412)26-03-58
Иркутск (395)279-98-46
Казань (843)206-01-48
Калининград (4012)72-03-81
Калуга (4842)92-23-67
Кемерово (3842)65-04-62
Киров (8332)68-02-04
Коломна (4966)23-41-49
Кострома (4942)77-07-48
Краснодар (861)203-40-90
Красноярск (391)204-63-61
Курск (4712)77-13-04
Курган (3522)50-90-47
Липецк (4742)52-20-81

Магнитогорск (3519)55-03-13
Москва (495)268-04-70
Мурманск (8152)59-64-93
Набережные Челны (8552)20-53-41
Нижний Новгород (831)429-08-12
Новокузнецк (3843)20-46-81
Ноябрьск (3496)41-32-12
Новосибирск (383)227-86-73
Омск (3812)21-46-40
Орел (4862)44-53-42
Оренбург (3532)37-68-04
Пенза (8412)22-31-16
Петрозаводск (8142)55-98-37
Псков (8112)59-10-37
Пермь (342)205-81-47

Ростов-на-Дону (863)308-18-15
Рязань (4912)46-61-64
Самара (846)206-03-16
Санкт-Петербург (812)309-46-40
Саратов (845)249-38-78
Севастополь (8692)22-31-93
Саранск (8342)22-96-24
Симферополь (3652)67-13-56
Смоленск (4812)29-41-54
Сочи (862)225-72-31
Ставрополь (8652)20-65-13
Сургут (3462)77-98-35
Сыктывкар (8621)25-95-17
Тамбов (4752)50-40-97
Тверь (4822)63-31-35

Тольятти (8482)63-91-07
Томск (3822)98-41-53
Тула (4872)33-79-87
Тюмень (3452)66-21-18
Ульяновск (8422)24-23-59
Улан-Удэ (3012)59-97-51
Уфа (347)229-48-12
Хабаровск (4212)92-98-04
Чебоксары (8352)28-53-07
Челябинск (351)202-03-61
Череповец (8202)49-02-64
Чита (3022)38-34-83
Якутск (4112)23-90-97
Ярославль (4852)69-52-93

Россия +7(495)268-04-70

Казахстан +7(7172)727-132

Киргизия +996(312)96-26-47

<https://timken.nt-rt.ru/> || tek@nt-rt.ru

О КОМПАНИИ TIMKEN

Мировой лидер в области подшипников и систем передачи мощности компания Timken уделяет основное внимание разработке точных решений, материалам и высокому качеству изготовления изделий. Это позволяет ей гарантировать высокую надежность и эффективность работы, которая способствует повышению производительности и эксплуатационной надежности оборудования. Компания Timken предлагает полный ассортимент подшипников, ремней, цепей, муфт, шестерней и смазочных материалов, а также услуг по восстановлению и ремонту. Компания Timken (NYSE: TKR; www.timken.com) применяет свой богатый опыт работы в области металлургии, трибологии и передачи механической мощности для создания инновационных подходов к удовлетворению комплексных потребностей заказчиков. Благодаря глобальной доступности изделий и техническому мастерству в сочетании с исключительно высоким качеством обслуживания на рынках присутствия продукция компании Timken является предпочтительным выбором по всему миру.

УКАЗАТЕЛЬ КАТАЛОГА КОРПУСНЫХ УЗЛОВ ШАРИКОВЫХ ПОДШИПНИКОВ TIMKEN® СЕРИИ U

Общие сведения	2
Срок годности/хранение	4
Предупреждения	5

ИНЖЕНЕРНАЯ ИНФОРМАЦИЯ

Типы корпуса	6
Номенклатура	7
Сведения о продукции	8
Установка	10
Замена смазки	12
Технические данные	12
Радиальный внутренний зазор	13
Показатели скорости	14

КОРПУСНЫЕ УЗЛЫ ШАРИКОВЫХ ПОДШИПНИКОВ СЕРИИ U

UC 200 Промышленная серия крепления установочными винтами

Опорные корпусные узлы UCP 200	16
Фланцевые корпусные узлы UCF 200 с четырьмя болтами	18
Фланцевые корпусные узлы UCFL 200 с двумя болтами	20
Круглые центрируемые фланцевые корпусные узлы UCFC 200	22
Натяжные корпусные узлы UCT 200	24
Шариковые подшипники UC 200 с широким внутренним кольцом	26

UEL 200 Промышленная серия крепления эксцентриковой стопорной муфтой

Опорные корпусные узлы UELP 200	30
Фланцевые корпусные узлы UELF 200 с четырьмя болтами	32
Фланцевые корпусные узлы UELFL 200 с двумя болтами	34
Круглые центрируемые фланцевые корпусные узлы UELFC 200	36
Натяжные корпусные узлы UELT 200	38
Шариковые подшипники UEL 200 с широким внутренним кольцом	40

UK 200 Серия с коническим отверстием для использования с закрепительной втулкой

Опорные корпусные узлы UKP 200	44
Фланцевые корпусные узлы UKF 200 с четырьмя болтами	46
Фланцевые корпусные узлы UKFL 200 с двумя болтами	48
Круглые центрируемые фланцевые корпусные узлы UKFC 200	50
Натяжные корпусные узлы UKT 200	52
Шариковые подшипники UK 200 с широким внутренним кольцом	54

UC 300 Серия крепления установочными винтами для тяжелых условий эксплуатации

Опорные корпусные узлы UCP 300	58
Фланцевые корпусные узлы UCF 300 с четырьмя болтами	60
Фланцевые корпусные узлы UCFL 300 с двумя болтами	62
Натяжные корпусные узлы UCT 300	64
Шариковые подшипники UC 300 с широким внутренним кольцом	66



КОРПУСНЫЕ УЗЛЫ ШАРИКОВЫХ ПОДШИПНИКОВ TIMKEN® СЕРИИ U — ПРЕДНАЗНАЧЕНЫ ДЛЯ ЭФФЕКТИВНОЙ РАБОТЫ

Вот уже более 110 лет инновационные решения компании Timken приводят мир в движение. К ним относится и изобретение корпусного шарикоподшипникового узла с широким внутренним кольцом. Мы продолжаем разрабатывать новаторские решения, применяя свои обширные инженерно-технические знания в области подшипников, металлургии, уплотнений и оборудования заказчиков при создании высокоэффективных корпусных узлов.

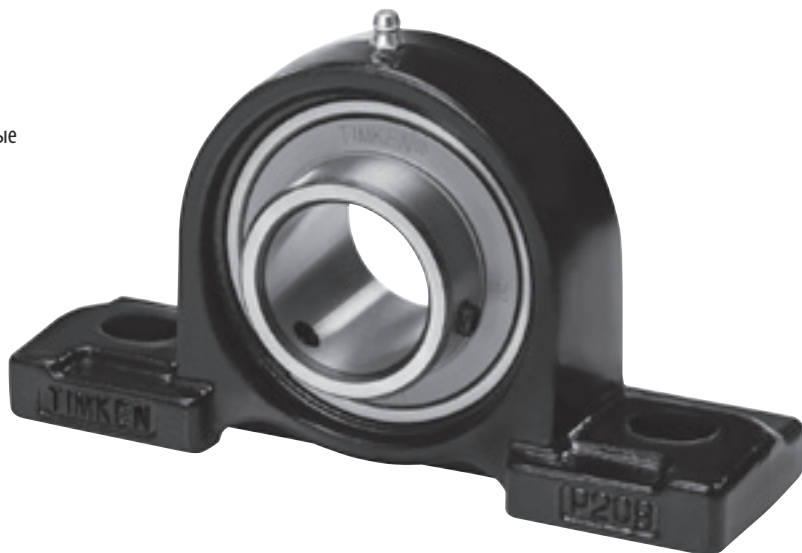
Корпусные узлы шариковых подшипников Timken способствуют повышению эффективности за счет перечисленных далее преимуществ.

Повышенная эксплуатационная надежность и сниженная стоимость технического обслуживания оборудования.

- Подшипники со сферическим наружным кольцом и прецизионно обработанным корпусом спроектированы так, чтобы предотвратить вращение наружного кольца.
- Подшипники выдерживают статическую несоосность вала до ± 3 градусов.
- Предназначены для нормальной работы при температурах от -20 до 100 °C (от -4 до 212 °F).
- Шариковые подшипники с широким внутренним кольцом обеспечивают усиленную опору для вала.
- Высокопрочные корпуса могут использоваться в большинстве отраслей промышленности.
- Подшипники предварительно смазываются и могут быть сразу установлены.
- Результаты научной работы и поддержка Timken являются стандартом.

Надежная герметичность конструкции для самых трудных условий работы.

- Уплотнение, разработанное на высоком техническом уровне, способствует продлению срока службы подшипников и снижению риска утечки смазки.
- Дополнительная защита подшипника обеспечивается резинометаллической конструкцией уплотнения, включающей в себя стальное маслосъемное кольцо.
- Эффективное удержание смазки и защита от проникновения загрязнителей и влаги обеспечивают повышенные эксплуатационные характеристики подшипников.



Широкий ассортимент готовых к установке узлов.

- Пять различных конструкций корпусов, а также сменные подшипниковые вкладыши представлены как в метрическом, так и в дюймовом исполнении.
- Возможность крепления установочными винтами, коническое отверстие для использования с крепежной втулкой и конструкция с эксцентриковой стопорной муфтой обеспечивают простоту установки.
- Широкий размерный ряд корпусных узлов позволяет применять их в широком спектре промышленного оборудования.
- Взаимозаменяемые конструкции используются во многих областях применения без какой бы то ни было модификации.
- Наличие запаса продукции на местном складе обеспечивает ожидаемый уровень обслуживания.

По всему миру на рабочих площадках работают команды сервисных инженеров компании Timken. Услуги, которые они оказывают, помогают увеличивать интервалы между работами по техобслуживанию и максимально повышать эксплуатационную надежность.

Компания Timken — единый поставщик решений для снижения трения, предлагающий полный ассортимент подшипников и соответствующих принадлежностей, в том числе смазок, уплотнений, инструментов, а также услуг по обучению и ремонту.

КАК ПОЛЬЗОВАТЬСЯ ЭТИМ КАТАЛОГОМ

Мы составили данный каталог, чтобы помочь вам подобрать подшипники Timken, наилучшим образом подходящие для вашего оборудования и вашей специализации.

В таблицах продукции перечислены различные типы подшипников, которые специально предназначены для установки в местах осевых нагрузок. Сведения о подшипниках другого типа содержатся в соответствующих каталогах продукции Timken.

Компания Timken предлагает широкий ассортимент и размерный ряд подшипников, представленных как в дюймовом, так и в метрическом исполнении. Для удобства пользования каталогом размерные ряды указаны в миллиметрах и дюймах. Для ознакомления с полной номенклатурой наших изделий, отвечающих конкретным потребностям решаемой вами задачи, обратитесь к обслуживающему вас инженеру компании Timken.

Данное издание содержит информацию о размерах, допусках и значениях нагрузок, а также технические разделы с описанием методов установки и посадки подшипников на вал и в корпус, данные о внутренних зазорах, материалах и других эксплуатационных характеристиках подшипников. Этот каталог будет полезен при предварительной оценке типов и характеристик подшипников, способных наиболее полно удовлетворить ваши индивидуальные потребности.

Сокращение ISO, используемое в данной публикации, означает Международную организацию по стандартизации, а сокращение JIS — национальные стандарты Японии.



ГАРАНТИЙНЫЙ СРОК ГОДНОСТИ И ХРАНЕНИЯ ПОДШИПНИКОВ И КОМПЛЕКТУЮЩИХ С КОНСИСТЕНТНОЙ СМАЗКОЙ

Чтобы помочь вам максимально эффективно использовать наши изделия, компания Timken составила рекомендации, касающиеся сроков годности шариковых и роликовых подшипников, комплектующих и узлов в сборе, заполненных консистентной смазкой. Информация о сроках годности основана на результатах испытаний и практическом опыте, имеющемся у компании Timken и в отрасли в целом.

СРОК ГОДНОСТИ

Следует отличать срок годности от расчетного срока службы смазанных подшипников/комплектующих:

Указанный компанией Timken срок годности при хранении подшипников / комплектующих, смазанных консистентной смазкой, является максимально предельным сроком при условии соблюдения рекомендаций компании Timken по хранению и транспортировке.

Срок годности при хранении составляет часть совокупного прогнозируемого срока службы изделия. Точный расчет срока службы невозможен в связи с изменчивостью скорости вытекания смазки, миграции масла, условий эксплуатации и установки, температуры, уровня влажности и долгосрочного хранения.

КОМПАНИЯ TIMKEN НЕ НЕСЕТ ОТВЕТСТВЕННОСТИ ЗА СРОК ГОДНОСТИ ПРИ ХРАНЕНИИ ПОДШИПНИКОВ / КОМПЛЕКТУЮЩИХ, СМАЗКА КОТОРЫХ ОСУЩЕСТВЛЯЛАСЬ ТРЕТЬЕЙ СТОРОНОЙ.

Соблюдение положений европейской директивы REACH

В отношении смазочных веществ, консистентных смазок и других аналогичных продуктов компании Timken, продаваемых в индивидуальных контейнерах или системах подачи, действуют положения европейской директивы по регистрации, оценке, авторизации и ограничению использования химических веществ (REACH). При импорте в страны Европейского Союза компания Timken имеет право продавать и поставлять только те смазочные вещества и консистентные смазки, которые зарегистрированы Европейским химическим агентством (ECHA). Для получения дальнейшей информации обратитесь к обслуживающему вас инженеру компании Timken.

Компания Timken рекомендует следующие условия хранения своих готовых изделий (подшипники, комплектующие и узлы в сборе, именуемые в дальнейшем «Изделия»).

- Если компанией Timken не указано иное, то до ввода в эксплуатацию изделия следует хранить в заводской упаковке.

- Запрещается снимать или изменять этикетки и трафаретную маркировку на упаковке.
- Изделия подлежат хранению в условиях, защищающих упаковку от прокалывания, разрыва или любого другого повреждения.
- Извлеченное из упаковки изделие подлежит вводу в эксплуатацию в кратчайшие сроки.
- При извлечении неупакованного индивидуально изделия из массовой упаковки последняя должна быть закрыта немедленно после извлечения изделия.
- Температура хранения — в пределах от 0 до 40 °C (32–104 °F); колебания температуры должны быть сведены к минимуму.
- Относительная влажность — менее 60 %; поверхности изделия должны оставаться сухими.
- Воздух в зоне хранения подлежит очистке от загрязняющих примесей, таких как (помимо прочего, пыли, грязи, вредных паров и т. п.)
- Зона хранения должна быть защищена от воздействия чрезмерных вибраций.
- Избегайте предельно экстремальных условий любого рода.

Поскольку компании Timken неизвестны конкретные условия хранения на вашем предприятии, мы настоятельно рекомендуем соблюдать все вышеперечисленные указания. При этом заказчик может быть обязан обеспечивать более строгие условия хранения, если того требуют сложившиеся обстоятельства или действующие государственные нормы и правила.

Большинство компонентов подшипников обычно поставляются защищенными антикоррозийным составом, который не является смазкой. Для использования таких компонентов в условиях, предусматривающих нанесение масляной смазки, предварительное удаление антикоррозийного состава не требуется. При наполнении же компонентов подшипников некоторыми специальными консистентными смазками мы рекомендуем предварительно удалить антикоррозийный состав.

При этом следует внимательно относиться к выбору консистентной смазки, поскольку различные смазочные материалы часто оказываются несовместимыми.

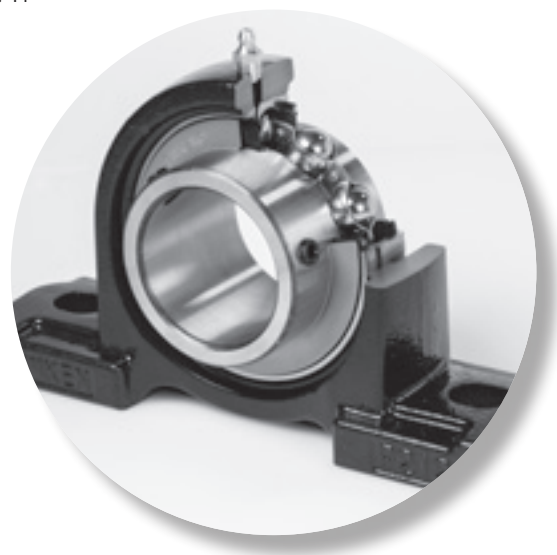
Не извлекайте только что полученные подшипники из заводской упаковки; во избежание коррозии и загрязнения изделий упаковку следует снимать непосредственно перед их монтажом.

Подшипники и корпуса подшипников следует хранить в подходящей среде, обеспечивающей их надлежащую защиту в течение предусмотренного срока.

ИНЖЕНЕРНАЯ ИНФОРМАЦИЯ

В данном разделе рассматриваются следующие вопросы:

Типы корпуса	6
Номенклатура	7
Сведения о продукции	8
Установка	10
Замена смазки	12
Технические данные	12
Радиальный внутренний зазор	13
Показатели скорости	14



ВАРИАНТЫ ИСПОЛНЕНИЯ КОРПУСОВ

Компания Timken предлагает полный ассортимент серий корпусных узлов шариковых подшипников для стандартных и тяжелых условий работы с креплением установочными винтами (UC), коническим отверстием для использования с закрепительной втулкой (UK) и механизмами крепления с эксцентриковой стопорной муфтой (UEL) в метрическом и дюймовом исполнении.



ОПОРНЫЕ КОРПУСНЫЕ УЗЛЫ

UCP — от 12 до 140 мм (от 1/2 до 4 дюймов)

UELP — от 12 до 75 мм (от 1/2 до 3 дюймов)

UKP — от 20 до 80 мм (от 3/4 до 3 дюймов)



ФЛАНЦЕВЫЕ УЗЛЫ С ЧЕТЫРЬМЯ БОЛТАМИ

UCF — от 12 до 140 мм (от 1/2 до 4 дюймов)

UELF — от 12 до 75 мм (от 1/2 до 3 дюймов)

UKF — от 20 до 80 мм (от 3/4 до 3 дюймов)



ФЛАНЦЕВЫЕ УЗЛЫ С ДВУМЯ БОЛТАМИ

UCFL — от 12 до 130 мм (от 1/2 до 4 дюймов)

UEFL — от 12 до 75 мм (от 1/2 до 3 дюймов)

UKFL — от 20 до 80 мм (от 3/4 до 3 дюймов)



КРУГЛЫЕ ЦЕНТРИРУЕМЫЕ ФЛАНЦЕВЫЕ УЗЛЫ

UCFC — от 12 до 90 мм (от 1/2 до 3 1/2 дюйма)

UEFC — от 12 до 75 мм (от 1/2 до 3 дюймов)

UKFC — от 20 до 80 мм (от 3/4 до 3 дюймов)



НАТЯЖНЫЕ УЗЛЫ

UCT — от 12 до 140 мм (от 1/2 до 4 дюймов)

UELT — от 12 до 75 мм (от 1/2 до 3 дюймов)

UKT — от 20 до 75 мм (от 3/4 до 3 дюймов)



ШАРИКОВЫЕ ПОДШИПНИКИ С ШИРОКИМ ВНУТРЕННИМ КОЛЬЦОМ

UC — от 12 до 140 мм (от 1/2 до 4 дюймов)

UEL — от 12 до 75 мм (от 1/2 до 3 дюймов)

UK — от 20 до 80 мм (от 3/4 до 3 дюймов)

НОМЕНКЛАТУРА КОНФИГУРАЦИИ С УЧЕТОМ ВАШИХ ПОТРЕБНОСТЕЙ

КОРПУСНЫЕ УЗЛЫ ДЛЯ ШАРИКОВЫХ ПОДШИПНИКОВ

Серия узлов для стандартных и тяжелых условий работы — более широкое внутреннее кольцо, установочные винты, коническое отверстие для использования с закрепительной втулкой и механизмы крепления с эксцентриковой стопорной муфтой.

ТИПЫ КОРПУСОВ

Опорный, фланцевый с двумя болтами, фланцевый с четырьмя болтами, круглый центрируемый фланцевый и натяжной.

МЕТРИЧЕСКИЕ РАЗМЕРЫ ВНУТРЕННЕГО ОТВЕРСТИЯ

12–140 мм

ДЮЙМОВЫЕ РАЗМЕРЫ ВНУТРЕННЕГО ОТВЕРСТИЯ

1/2–4 дюйма

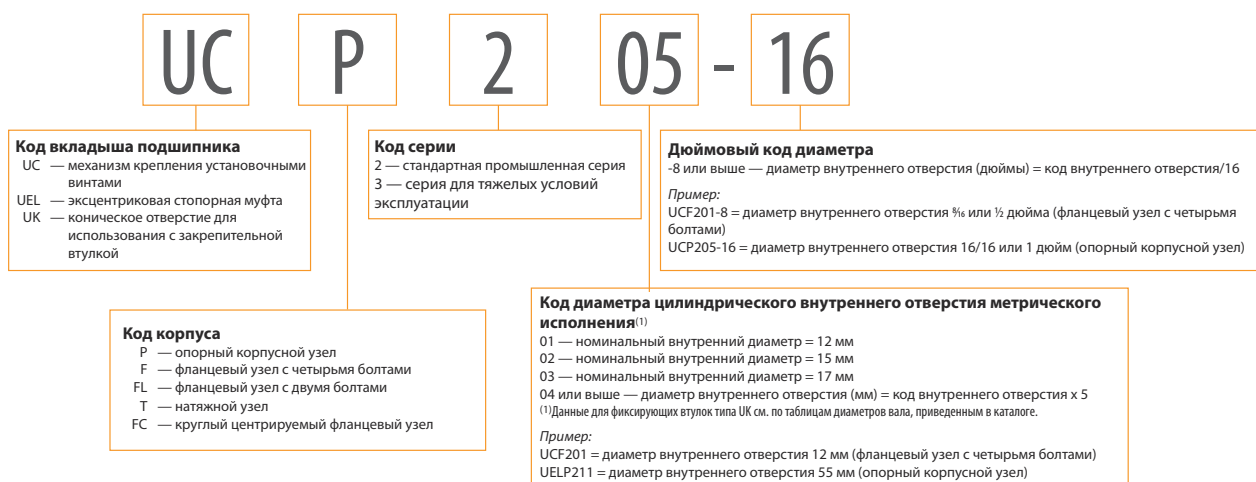








ТАБЛИЦА 1. СПИСОК МОДЕЛЕЙ

Модель	Поверхность внутреннего кольца подшипника (крепление на валу)	Модель Код	Диаметр вала				Номер страницы в таблице размеров
			дюймы		мм		
			мин.	макс.	мин.	макс.	
	с креплением установочными винтами	UC	1/2	4,0	12	140	26, 66
	с эксцентриковой стопорной муфтой	UEL	1/2	3,0	12	75	40
	коническое отверстие (Фиксирующую втулку ⁽¹⁾)	UK	3/4	3,0	20	80	54
	с креплением установочными винтами	UCP	1/2	4,0	12	140	16, 58
	с эксцентриковой стопорной муфтой	UELP	1/2	3,0	12	75	30
	коническое отверстие (Фиксирующую втулку ⁽¹⁾)	UKP	3/4	3,0	20	80	44
	с креплением установочными винтами	UCF	1/2	4,0	12	140	18, 60
	с эксцентриковой стопорной муфтой	UELF	1/2	3,0	12	75	32
	коническое отверстие (Фиксирующую втулку ⁽¹⁾)	UKF	3/4	3,0	20	80	46
	с креплением установочными винтами	UCFL	1/2	4,0	12	130	20, 62
	с эксцентриковой стопорной муфтой	UELFL	1/2	3,0	12	75	34
	коническое отверстие (Фиксирующую втулку ⁽¹⁾)	UKFL	3/4	3,0	20	80	48
	с креплением установочными винтами	UCT	1/2	4,0	12	140	24, 64
	с эксцентриковой стопорной муфтой	UELТ	1/2	3,0	12	75	38
	коническое отверстие (Фиксирующую втулку ⁽¹⁾)	UKT	3/4	3,0	20	75	52
	с креплением установочными винтами	UCFC	1/2	3 1/2	12	90	22
	с эксцентриковой стопорной муфтой	UELFC	1/2	3,0	12	75	36
	коническое отверстие (Фиксирующую втулку ⁽¹⁾)	UKFC	3/4	3,0	20	80	50

⁽¹⁾ Примечание. Фиксирующую втулку необходимого размера необходимо заказать отдельно.

СВЕДЕНИЯ О ПРОДУКЦИИ

Прецизионно выполненное масляесъемное кольцо

Обеспечивает первый уровень защиты от загрязнений.

Высокоэффективное уплотнение

Многослойное уплотнение из нитрильного каучука со специально сконструированной зоной контакта с внутренним кольцом.

Закаленная и шлифованная поверхность под уплотнение

Способствует защите от абразивного износа, увеличивает срок службы уплотнений.

Наружное кольцо со сферическим наружным диаметром

Специально сконструированное место посадки между подшипником и корпусом для увеличения срока службы подшипника.

Система подачи смазки

Прецизионно обработанная канавка для смазки и отверстия в наружном кольце подшипника.

Сконструированные шарики и сепаратор

Стальной сепаратор обеспечивает эффективное распределение шариков и способность к обслуживанию при высоких температурах.

Широкое внутреннее кольцо

Улучшенная опора для вала в сравнении с узкими кольцами способствует продлению срока службы подшипника и уменьшению несоосности.

Варианты фиксации

Доступно три эффективных варианта фиксации.

- Крепление установочными винтами
 - Простота установки
 - Идеальный вариант для реверсивных нагрузок
 - Максимальное усилие фиксации
- Эксцентриковая стопорная муфта
 - Простота монтажа
 - Надежность крепления на валу
 - Минимизация повреждения вала
- Крепление с закрепительной втулкой
 - Высокая соосность и надежность фиксации
 - Отсутствие повреждения вала
 - Предотвращение коррозионного истирания даже в неблагоприятных условиях

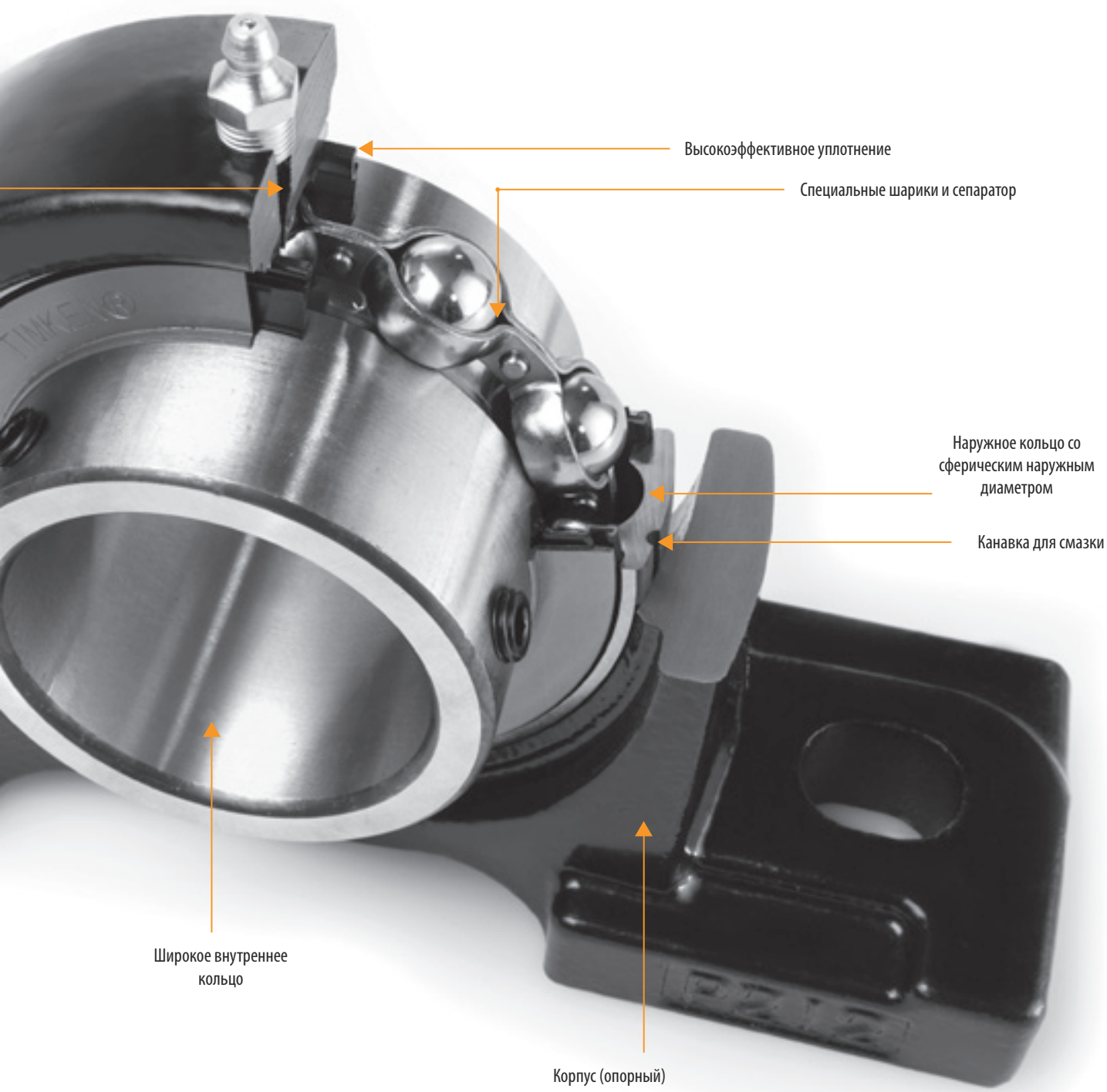
Чугунный корпус

Используется чугун класса 200 по стандарту ISO 185 (класс 30 по ASTM).

Высококачественная смазка

Предварительная смазка качественной консистентной смазкой, которая совместима с большинством видов промышленных смазок.





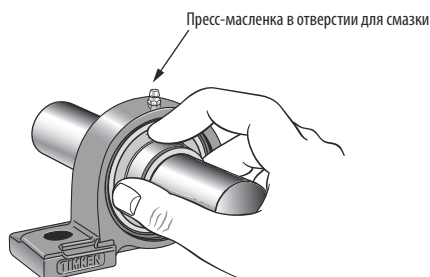
УСТАНОВКА СЕРИИ UC 200 И UC 300

УЗЛЫ С УСТАНОВОЧНЫМИ ВИНТАМИ

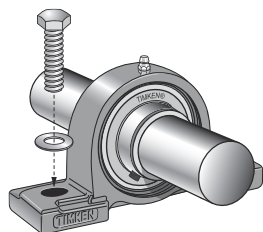
Узлы с установочными винтами монтируются на валу при помощи установочных винтов во внутреннем кольце, расположенных под углом 120° один к другому. Механизм крепления установочными винтами обеспечивает простоту установки и подходит для областей применения с реверсивным вращением вала.

Ниже описываются процедуры установки узлов с установочными винтами.

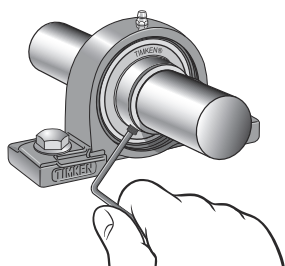
1. Убедитесь, что на валу нет загрязнений, вмятин и задигов; вал должен быть ровным, подходящего диаметра. Не устанавливайте подшипник на изношенный участок вала. При использовании валов твердостью выше HRC 45 эффективность фиксирующих устройств снижается. Рекомендованные допуски для валов см. в таблице 3 на стр. 12.
2. Установите прилагаемую пресс-масленку в отверстие для смазки срезной болт на корпусе. Выровняйте подшипник в корпусе и установите узел в нужное положение на валу.



3. С помощью крепежных деталей соответствующего размера приверните крепко корпус к установочному основанию, используя рекомендуемый момент затяжки (см. табл. 5 на стр. 12). При установке корпусного узла любого типа следует использовать плоские шайбы. Шайбы должны точно соответствовать диаметру болта.



4. Зафиксируйте подшипник на валу, последовательно затянув каждый установочный винт внутреннего кольца с рекомендуемыми моментами затяжки (см. табл. 4 на стр. 12).



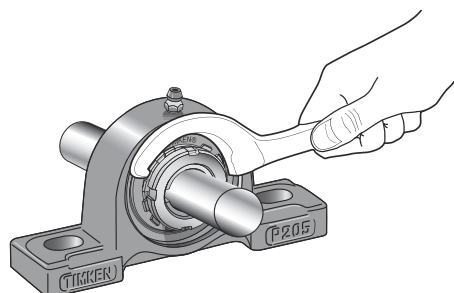
СЕРИЯ UK

УЗЛЫ С ФИКСИРУЮЩЕЙ ВТУЛКОЙ

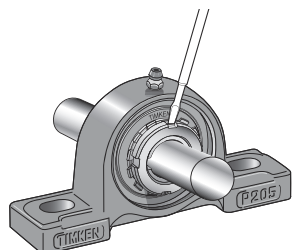
Узлы с закрепительной втулкой оснащаются подшипником с коническим отверстием, который монтируется на валу с помощью узла закрепительной втулки, включающего в себя фиксирующую втулку, контргайку и стопорную шайбу. Такая конструкция гарантирует наибольшую соосность вала и способность выдерживать максимальные нагрузки, а также возможность крепления вала меньшего размера. Такие узлы наиболее подходят для работы в условиях повышенной вибрации и значительных ударных нагрузок.

Ниже описываются процедуры установки узлов с закрепительной втулкой.

1. Убедитесь, что на валу нет загрязнений, вмятин и задигов; вал должен быть ровным, подходящего диаметра. Не устанавливайте подшипник на изношенный участок вала. Рекомендованные допуски для валов см. в таблице 6 на стр. 13.
2. Наденьте фиксирующую втулку на вал. Если втулка слишком тугая, при необходимости расширьте паз с помощью с помощью отвертки.
3. Заведите подшипниковый узел на закрепительную втулку и установите корпус на основание, наживив крепежные болты соответствующего размера. Необходимо использовать плоские шайбы при монтаже любого типа корпусного узла. Шайбы должны быть правильно подобраны по размеру болта.
4. Наденьте стопорную шайбу и затяните контргайку на закрепительной втулке, оставив зазор приблизительно 6,35 мм (¼ дюйма) между стопорной шайбой и внутренним кольцом подшипника.
5. Используя большую отвертку или монтировку как рычаг, передвиньте втулку в положение, при котором отсутствует относительное смещение между валом, закрепительной втулкой и внутренним кольцом подшипника.
6. Вручную заверните контргайку до отказа. С помощью разводного ключа затяните контргайку с рекомендуемым моментом затяжки (см. табл. 7 на стр. 13).



7. Загните лепесток стопорной шайбы в паз контргайки, чтобы не допустить ее ослабление.



8. Во время затяжки крепежных болтов проворачивайте вал рукой, чтобы убедиться, что он свободно вращается. Затяните крепежные болты корпусного узла с рекомендуемым моментом затяжки, указанным в таблице 5 на странице 12.

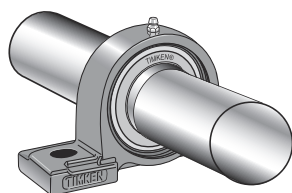
СЕРИЯ UEL

УЗЛЫ С ЭКСЦЕНТРИКОВОЙ СТОПОРНОЙ МУФТОЙ

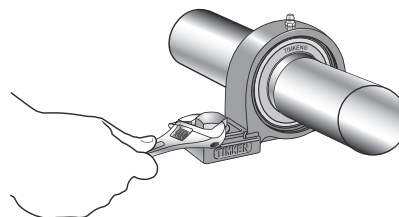
Самофиксирующаяся стопорная муфта устраняет потребность в контргайках, стопорных шайбах, плечиках, втулках и переходниках. Корпусные узлы с самофиксирующейся стопорной муфтой — самые простые в установке корпусные узлы, используемые в различном сельскохозяйственном и промышленном оборудовании. Заглубленный кулачок стопорной муфты расположен эксцентрично по отношению к ее внутреннему отверстию. При установке на вал стопорная муфта входит в зацепление (сопряжение) с торцом эксцентрикового кулачка внутреннего кольца подшипника. Такая сборка обеспечивает плотное прижатие к валу, причем прижимающее усилие увеличивается по мере эксплуатации. Никакой регулировки не требуется. Установочный винт муфты обеспечивает дополнительную фиксацию.

Ниже описываются процедуры установки узлов с эксцентриковой стопорной муфтой.

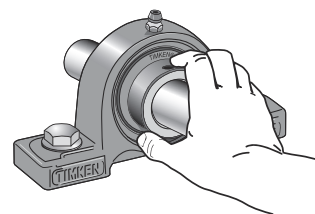
1. Убедитесь, что на валу нет загрязнений, вмятин и задигов; вал должен быть ровным, подходящего диаметра. Не устанавливайте подшипник на изношенный участок вала. При использовании валов твердостью выше HRC 45 эффективность фиксирующих устройств снижается. Рекомендованные допуски для валов см. в таблице 3 на стр. 12.
2. Установите прилагаемую пресс-масленку в отверстие для смазки с резьбой на корпусе. Выровняйте подшипник в корпусе и установите узел в нужное положение на валу.



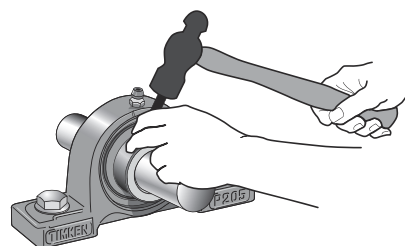
3. С помощью крепежных деталей соответствующего размера приверните крепко корпус к установочному основанию, используя рекомендуемый момент затяжки (см. табл. 5 на стр. 12). При установке корпусного узла любого типа следует использовать плоские шайбы. Шайбы должны точно соответствовать диаметру болта.



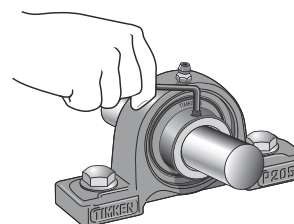
4. Наденьте эксцентриковую стопорную муфту на вал, так чтобы ее кулачок примыкал кулачку на торце внутреннего кольца подшипника. Заглубленный кулачок эксцентриковой стопорной муфты войдет в зацепление с соответствующим кулачком внутреннего кольца подшипника. Поверните муфту в направлении вращения вала.



5. С помощью легкого молотка и пробойника, вставленного в глухое отверстие, аккуратно введите вал в зацепление с муфтой. Вкладыш зафиксируется на валу.



6. Затяните установочный винт с рекомендуемым моментом затяжки (см. табл. 4 на стр. 12).



ЗАМЕНА СМАЗКИ

Корпусные узлы шариковых подшипников Timken поставляются предварительно смазанными. Однако рекомендуется выполнять повторную смазку в некоторых областях применения, для которых предназначены эти корпусные узлы. Конкретный цикл повторной смазки можно найти в руководстве по эксплуатации производителя. Общие указания можно найти в таблице 2 ниже.

ТАБЛИЦА 2. ОБЩИЕ РЕКОМЕНДАЦИИ ПО ЗАМЕНЕ КОНСИСТЕНТНОЙ СМАЗКИ ДЛЯ ПОДШИПНИКОВ ⁽¹⁾

Условия	Периодичность замены смазки
Обслуживание внутри помещений	Не требуется
Обслуживание на улице	Два-три раза в год
Эксплуатация на улице в суровых условиях	Раз в месяц
Высокое загрязнение/вымывание	Раз в неделю

⁽¹⁾ Рекомендуется подавать смазку до появления первых признаков вытекания смазки из подшипника.

ТЕХНИЧЕСКИЕ ДАННЫЕ

В следующих таблицах приведены полезные сведения об установке относительно допусков для валов, рекомендуемых моментов затяжки установочных винтов и крепежных болтов, внутренних зазоров подшипников и показателей скорости.

ТАБЛИЦА 3. РЕКОМЕНДУЕМЫЕ ДОПУСКИ ДЛЯ ВАЛА ⁽¹⁾

Размер вала		Допуск вала	
свыше	вкл.	мин.	макс.
мм дюймы	мм дюймы	мм дюймы	мм дюймы
12 0,500	18 0,625	0 0,000	-0,011 -0,0004
19 0,750	30 1,000	0 0,000	-0,013 -0,0005
31 1,125	50 1,938	0 0,000	-0,016 -0,0006
51 2,000	80 3,125	0 0,000	-0,019 -0,0007
81 3,250	120 3,500	0 0,000	-0,022 -0,0009
120 3,50	140 4,00	0 0,000	-0,025 -0,0010

⁽¹⁾ Указанные значения приведены для нормальных условий эксплуатации; для интенсивных нагрузок, высоких скоростей или областей применения с вертикальным расположением вала обратитесь к производителю оборудования или местному представителю Timken.

Допуски по валам для вкладышей конической втулки см. в таблице 6 на странице 13.

ТАБЛИЦА 4. ПРЕДЛАГАЕМЫЙ МОМЕНТ ЗАТЯЖКИ УСТАНОВОЧНЫХ ВИНТОВ

Размер установочного винта	Момент затяжки	Размеры внутреннего отверстия		
		UC 200 Серия	UEL 200 Серия	UC 300 Серия
мм дюймы	Нм дюйм-фунты			
M6 x 0,75	4	201 — 206	204 — 205	305 — 306
¼- 28 UNF	35	201 — 206	—	—
M8 x 1	9	207 — 209	206 — 210	307
⅝- 24 UNF	75	207 — 209	—	—
M10 x 1,25	18	210 — 212	211 — 212	308 — 309
⅜- 24 UNF	155	210 — 212	—	—
M12 x 1,5	28	213 — 218	—	310 — 314
7/16 — 20 UNF	248	—	—	—
M14 x 1,5	35	—	—	315 — 316
½ — 20 UNF	248	213 — 218	—	—
M16 x 1,5	56	—	—	317 — 319
⅝ — 18 UNF	496	—	—	—
M18 x 1,5	62	—	—	320 — 324
¾- 16 UNF	549	—	—	—
M20 x 1,5	83	—	—	326 — 328
—	—	—	—	—

Моменты затяжки контргаек крепежной втулки см. в таблице 7 на странице 13.

ТАБЛИЦА 5. РЕКОМЕНДУЕМЫЙ МОМЕНТ КРЕПЕЖНЫХ ЗАТЯЖКИ БОЛТОВ

Размер болта	Момент затяжки	Размер болта	Момент затяжки
мм	Нм	дюймы	фут-фунты
M10	12 — 21	⅜	9 — 16
M12	21 — 37	7/16	16 — 27
M14	34 — 60	½	26 — 44
M16	53 — 93	⅝	39 — 69
M20	104 — 186	¾	77 — 137
M22	143 — 256	7/8	106 — 190
M27	266 — 478	1	196 — 353
M30	360 — 645	1 1/8	265 — 476
M33	494 — 885	1 ¼	364 — 653
M36	631 — 1130	1 ⅝	465 — 833
M39	740 — 1320	1 ½	521 — 974
M42	858 — 1533	1 ⅞	609 — 1131

Поскольку подшипники с коническим отверстием крепятся на валу при помощи втулки, допустима более свободная посадка, так как фиксирующая втулка обеспечивает отличную соосность. При этом значительно упрощается монтаж подшипника на валу.

В таблице 6 на странице 13 показаны размерные допуски для валов при использовании подшипников с коническим внутренним отверстием (с крепежной втулкой).

ТАБЛИЦА 6. РАЗМЕРНЫЕ ДОПУСКИ ДЛЯ ВАЛОВ ПРИ ИСПОЛЬЗОВАНИИ ПОДШИПНИКОВ С КОНИЧЕСКИМ ВНУТРЕННИМ ОТВЕРСТИЕМ (С ЗАКРЕПИТЕЛЬНОЙ ВТУЛКОЙ)

Диаметр вала		Размерные допуски для валов			
		h8		h9	
свыше	вкл.	мин.	макс.	мин.	макс.
мм дюймы	мм дюймы	мм дюймы	мм дюймы	мм дюймы	мм дюймы
18	30	-0,033	0	-0,052	0
5/8	1 ¼	-0,0013	0	-0,0020	0
30	50	-0,039	0	-0,062	0
1 ¼	2	-0,0015	0	-0,0024	0
50	80	-0,046	0	-0,074	0
2	3 ½	-0,0018	0	-0,0029	0

ТАБЛИЦА 7. МОМЕНТЫ ЗАТЯЖКИ КОНТРАЕК ЗАКРЕПИТЕЛЬНОЙ ВТУЛКИ (ДЛЯ СПРАВКИ)

Код внутреннего отверстия	Серия UK 200		
	Стандартная нагрузка		Тяжелая нагрузка
	мин.	макс.	(Макс. x 1,5)
	Нм фут-фунты	Нм фут-фунты	Нм фут-фунты
5	25	38	56
	18	28	41
6	30	45	68
	22	33	50
7	40	60	90
	30	44	66
8	50	75	113
	37	55	83
9	60	90	135
	44	66	100
10	75	113	169
	55	83	125
11	100	150	225
	74	111	166
12	130	195	293
	76	144	216
13	150	225	338
	111	166	249
15	170	255	383
	125	188	282
16	200	300	450
	148	221	332

РАДИАЛЬНЫЙ ВНУТРЕННИЙ ЗАЗОР

Стандартной производственной практикой изготовления шарикоподшипников является сборка колец и тел качения с определенным внутренним зазором. Это позволяет компенсировать уменьшение зазора вследствие прессы посадки колец подшипника при монтаже или же из-за расширения подшипников, валов и корпусов. Внутренний зазор является важным фактором, сильно влияющим на эффективность работы подшипника, а также на показатели нагрева, шума и вибрации.

В таблице 8 показаны применимые значения внутреннего зазора для подшипников разных серий, а в таблице 9 — возможные варианты внутреннего зазора.

ТАБЛИЦА 8. ВНУТРЕННИЕ ЗАЗОРЫ ДЛЯ ПОДШИПНИКОВ РАЗНЫХ СЕРИЙ

Диаметр отверстия	Внутренний зазор
Цилиндрические (UC, UEL)	CN
Конические (UK)	C3

ТАБЛИЦА 9. ВНУТРЕННИЙ ЗАЗОР

Номинальный диаметр внутр. отверстия d		Радиальный внутренний зазор			
		CN		C3	
свыше	вкл.	мин.	макс.	мин.	макс.
мкм					
10	18	3	18	11	25
18	24	5	20	13	28
24	30	5	20	13	28
30	40	6	20	15	33
40	50	6	23	18	36
50	65	8	28	23	43
65	80	10	30	25	51
80	100	12	36	30	58
100	120	15	41	36	66
120	140	18	48	41	81

Замечания

1. Значения радиального внутреннего зазора, приведенные в таблице выше, соответствуют стандарту JIS B 1558.
2. В приведенной ниже таблице 10 указаны значения увеличения внутреннего зазора вследствие приложения измерительной нагрузки. Значения коррекции указаны применительно к максимальному зазору.

ТАБЛИЦА 10. КОРРЕКЦИЯ ЗАЗОРА

Номинальный диаметр внутр. отверстия d		Измерительная нагрузка	Коррекция зазора	
			CN	C3
свыше	вкл.	Н	мкм	
2,5	18	24,5	4	4
18	50	49	5	6
50	280	147	8	9

ПОКАЗАТЕЛИ СКОРОСТИ

Точных методов определения максимальной скорости вращения, при которой может работать шариковый подшипник, не существует. Постоянное удовлетворительное качество работы на высоких скоростях вращения зависит от каждой из таких переменных, как характеристики подшипников и особенности окружающих деталей, валов, корпусов и других компонентов, а также от основных условий обслуживания.

Безопасная рабочая скорость подшипника часто ограничена температурой внутри подшипника, которая, в свою очередь, зависит от температуры окружающих компонентов, точности подшипников, валов, корпусов, вспомогательных деталей и т. д., а также от типа и количества смазки. Радиальные подшипники с надлежащей внутренней конструкцией будут работать на высоких скоростях вращения в течение более длительного времени, при условии надлежащей установки и смазывания.

В следующей таблице приведены стандартные допустимые скорости вращения корпусных узлов с шариковыми подшипниками.

**ТАБЛИЦА 11. ДОПУСТИМАЯ СКОРОСТЬ ВРАЩЕНИЯ
ДЛЯ КОРПУСНЫХ УЗЛОВ**

Диаметр отверстия Код	Ряд диаметров	
	2	3
	об/мин	
01	5800	-
02	5800	-
03	5800	-
04	5800	-
05	5100	4600
06	4300	3900
07	3700	3400
08	3300	3100
09	3100	2700
10	2800	2400
11	2500	2300
12	2300	2100
13	2200	1900
14	2100	1800
15	2000	1700
16	1800	1600
17	1700	1500
18	1600	1400
19	-	1400
20	-	1300
21	-	1200
22	-	1100
24	-	1100
26	-	1000
28	-	910

Замечания:

Если узел подшипника установлен с чрезмерно свободной посадкой, то допустимую скорость вращения необходимо рассчитать, умножив данное значение на коэффициент посадки f_c , приведенный в следующей таблице.

**ТАБЛИЦА 12. КОЭФФИЦИЕНТ ПОСАДКИ f_c
ДЛЯ КОРПУСНЫХ УЗЛОВ**

Тип шарика Подшипниковые узлы	Коэффициент посадки f_c					
	Класс диапазона допуска для вала					
	h5, j5	j6	h6	h7	h8	h9
Крепление установочными винтами, UC	-	1	1	0,8	0,5	0,2
Эксцентриковая стопорная муфта, UEL	1	-	-	-	-	-
Коническое отверстие для использования с закрепительной втулкой	-	-	-	-	1	1

UC 200 ПРОМЫШЛЕННАЯ СЕРИЯ КРЕПЛЕНИЯ УСТАНОВОЧНЫМИ ВИНТАМИ

В данном разделе рассматриваются следующие вопросы:

Опорные корпусные узлы UCP 200	16
Фланцевые корпусные узлы UCF 200 с четырьмя болтами	18
Фланцевые корпусные узлы UCFL 200 с двумя болтами	20
Круглые центрируемые фланцевые корпусные узлы UCFC 200	22
Натяжные корпусные узлы UCT 200	24
Шариковые подшипники UC 200 с широким внутренним кольцом	26



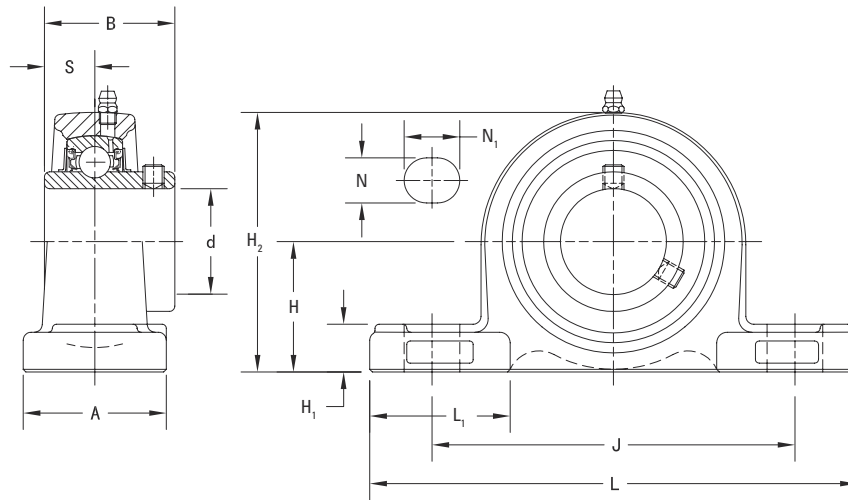
УСР 200 ПРОМЫШЛЕННАЯ СЕРИЯ КРЕПЛЕНИЯ УСТАНОВОЧНЫМИ ВИНТАМИ ОПОРНЫЕ КОРПУСНЫЕ УЗЛЫ ИЗ ЧУГУНА

- Стационарные корпусные узлы УСР предназначены для промышленного применения при обычных нагрузках.
- Компактный, цельный корпус с двумя установочными болтами можно установить в любом положении, за счет этого упрощается замена подшипников.
- В таких узлах используются шариковые подшипники с широким внутренним кольцом и самоцентрирующимся сферическим наружным диаметром, который компенсирует нарушение соосности вала.
- В корпусных узлах Timken серии УСР с креплением установочными винтами используются подшипниковые вставки Timken серии УС.
- Подшипники предварительно смазываются и могут быть сразу установлены.
- В комплект поставки входит пресс-масленка для замены смазки⁽¹⁾.
- Конструкция с резинометаллическими уплотнительными кольцами отлично подходит для применения в условиях влажности и загрязненности.
- Стандартные размеры отверстий под болты и расстояния от основания до центра обеспечивают взаимозаменяемость этих узлов с узлами других производителей.
- Корпус такой конструкции упрощает замену подшипников.

Вал Диам. d	Обозначение стационарного корпуса	Обозначение подшипника	Базовая грузоподъемность		Размеры											Размер болта	Масса
			Динамическая	Статическая	H	L	L ₁	A	H ₁	J	H ₂	S	B	N	N ₁		
			C _r	C _{0r}	мм дюймы	мм дюймы	мм дюймы	мм дюймы	мм дюймы	мм дюймы	мм дюймы	мм дюймы	мм дюймы	мм дюймы	мм дюймы		
12	УСР201	UC201	12,8 2878	6,7 1495	30,2 1 3/16	127 5	36 1 13/32	38 1 1/2	16 5/8	95 3 3/4	60 2 3/8	12,7 0,500	31,0 1,220	13 1/2	18 23/32	M10 3/8	0,6 1,3
1/2	УСР201-8	UC201-8															
5/8	УСР202-10	UC202-10															
15	УСР202	UC202	12,8 2878	6,7 1495	30,2 1 3/16	127 5	36 1 13/32	38 1 1/2	16 5/8	95 3 3/4	60 2 3/8	12,7 0,500	31,0 1,220	13 1/2	18 23/32	M10 3/8	0,6 1,3
3/4	УСР203	UC203															
7/8	УСР204-12	UC204-12															
17	УСР204	UC204	12,8 2878	6,7 1495	30,2 1 3/16	127 5	36 1 13/32	38 1 1/2	16 5/8	95 3 3/4	60 2 3/8	12,7 0,500	31,0 1,220	13 1/2	18 23/32	M10 3/8	0,6 1,3
1	УСР205-14	UC205-14															
1 1/8	УСР205-15	UC205-15															
20	УСР205	UC205	14 3147	7,85 1765	36,5 1 7/16	140 5 1/2	38 1 1/2	38 1 1/2	16 5/8	105 4 1/8	70 2 49/64	14,3 0,563	34,1 1,343	13 1/2	18 23/32	M10 3/8	0,8 1,8
1 1/4	УСР205-16	UC205-16															
1 3/8	УСР206-18	UC206-18															
25	УСР206	UC206	19,5 4384	11,3 2540	42,9 1 11/16	165 6 1/2	48 1 7/8	48 1 7/8	17 23/32	121 4 3/4	84 3 3/16	15,9 0,626	38,1 1,500	17 23/32	21 13/16	M14 1/2	1,3 2,9
1 3/4	УСР206-19	UC206-19															
1 7/8	УСР206-20	UC206-20															
30	УСР207-20	UC207-20	25,7 5778	15,4 3462	47,6 1 7/8	167 6 5/16	47 1 27/32	48 1 7/8	18 23/32	127 5	95 3 3/4	17,5 0,689	42,9 1,689	17 23/32	21 13/16	M14 1/2	1,6 3,5
1 3/4	УСР207-21	UC207-21															
1 7/8	УСР207-22	UC207-22															
35	УСР207	UC207	29,1 6542	17,8 4002	49,2 1 15/16	184 7 1/4	53 2 3/32	54 2 1/8	18 23/32	137 5 13/32	98 3 27/32	19,0 0,748	49,2 1,937	17 23/32	21 13/16	M14 1/2	2,0 4,4
1 3/4	УСР207-23	UC207-23															
1 7/8	УСР208-24	UC208-24															
40	УСР208-25	UC208-25	29,1 6542	17,8 4002	49,2 1 15/16	184 7 1/4	53 2 3/32	54 2 1/8	18 23/32	137 5 13/32	98 3 27/32	19,0 0,748	49,2 1,937	17 23/32	21 13/16	M14 1/2	2,0 4,4
1 3/4	УСР208	UC208															
1 7/8	УСР209-26	UC209-26															
45	УСР209-27	UC209-27	34,1 7666	21,3 4788	54,0 2 1/8	190 7 15/32	55 2 3/32	54 2 1/8	20 25/32	146 5 3/4	106 4 3/16	19,0 0,748	49,2 1,937	17 23/32	21 13/16	M14 1/2	2,2 4,9
1 3/4	УСР209-28	UC209-28															
1 7/8	УСР209	UC209															

⁽¹⁾ Для отверстий размером до 210 включительно, используется фитинг с конической резьбой 1/4-28.
Для отверстий размером больше 211, используется фитинг с британской конической трубной резьбой 1/8.

Продолжение — на следующей странице.



Начало — на предыдущей странице.

Вал Диам. d		Обозначение стационарного корпуса	Обозначение подшипника	Базовая грузоподъемность		Размеры											Размер болта	Масса		
				Динамическая	Статическая	H	L	L ₁	A	H ₁	J	H ₂	S	B	N	N ₁				
				C _r	C _{0r}															
мм	дюймы			кН	кН	мм	мм	мм	мм	мм	мм	мм	мм	мм	мм	мм	мм	мм	кг	
				фунт	фунт	дюймы	дюймы	дюймы	дюймы	дюймы	дюймы	дюймы	дюймы	дюймы	дюймы	дюймы	дюймы	дюймы	дюймы	фунт
50	1 7/8	УСР210-30	UC210-30	35,1 7891	23,3 5238	57,2 2 1/4	206 8 1/8	60 2 3/8	60 2 3/8	21 1 1/8	159 6 1/4	113 4 7/16	19,0 0,748	51,6 2,031	20 25/32	22 7/8	M16	5/8	2,9 6,4	
	1 15/16	УСР210-31	UC210-31																	
	2	УСР210	UC210																	
55	2	УСР210-32	UC210-32	43,4 9757	29,4 6609	63,5 2 1/2	219 8 3/8	65 2 9/16	60 2 3/8	23 29/32	171 6 23/32	125 4 29/32	22,2 0,874	55,6 2,189	20 25/32	22 7/8	M16	5/8	3,6 7,9	
	2	УСР211-32	UC211-32																	
	2 1/8	УСР211	UC211																	
60	2 3/16	УСР211-34	UC211-34	52,4 11780	36,2 8138	69,8 2 3/4	241 9 1/2	73 2 7/8	70 2 3/4	25 3 1/2	184 7 1/4	138 5 7/16	25,4 1,000	65,1 2,563	20 25/32	25 3 1/2	M16	5/8	4,9 10,8	
	2 1/4	УСР211-35	UC211-35																	
	2 1/2	УСР212	UC212																	
65	2 3/8	УСР212-36	UC212-36	57,2 12859	40,1 9015	76,2 3	265 10 7/16	78 3 1/16	70 2 3/4	27 1 1/16	203 8	150 5 29/32	25,4 1,000	65,1 2,563	25 3 1/2	30 1 3/16	M20	3/4	5,9 13,0	
	2 3/4	УСР212-38	UC212-38																	
	2 7/8	УСР212-39	UC212-39																	
70	2 1/2	УСР212-39	UC212-39	62,2 13983	44,1 9914	79,4 3 1/8	266 10 15/32	75 2 61/64	72 2 27/32	27 1 1/16	210 8 9/32	157 6 3/16	30,2 1,189	74,6 2,937	25 3 1/2	30 1 3/16	M20	3/4	6,8 15,0	
	2 3/4	УСР213-40	UC213-40																	
	2 7/8	УСР213	UC213																	
75	2 3/4	УСР214-44	UC214-44	67,4 15152	48,3 10858	82,6 3 1/4	275 10 13/16	78 3 1/16	74 2 29/32	28 1 1/2	217 8 7/32	162 6 3/8	33,3 1,311	77,8 3,063	25 3 1/2	30 1 3/16	M20	3/4	7,4 16,3	
	2 15/16	УСР214-44	UC214-44																	
	3	УСР215	UC215																	
80	3	УСР215-47	UC215-47	72,7 16344	53,0 11915	88,9 3 1/2	292 11 1/2	83 3 3/32	78 3 1/16	30 1 3/16	232 9 1/8	174 6 27/32	33,3 1,311	82,6 3,252	25 3 1/2	35 1 3/8	M20	3/4	9,0 19,8	
	3 1/8	УСР215-48	UC215-48																	
	3 1/4	УСР216-50	UC216-50																	
85	3 1/4	УСР216-50	UC216-50	84 18884	61,9 13916	95,2 3 3/4	310 12 7/32	87 3 3/16	83 3 3/32	32 1 1/4	247 9 23/32	185 7 7/32	34,1 1,343	85,7 3,374	25 3 1/2	35 1 3/8	M20	3/4	10,8 23,8	
	3 1/2	УСР217-52	UC217-52																	
	3 1/2	УСР217	UC217																	
90	3 1/2	УСР218-56	UC218-56	96,1 21604	71,5 16074	101,6 4	327 12 7/8	94 3 11/16	88 3 15/32	33 1 5/16	262 10 5/16	198 7 25/32	39,7 1,563	96,0 3,780	27 1 1/16	40 1 9/16	M22	7/8	13,9 30,6	
	3 3/4	УСР218	UC218																	

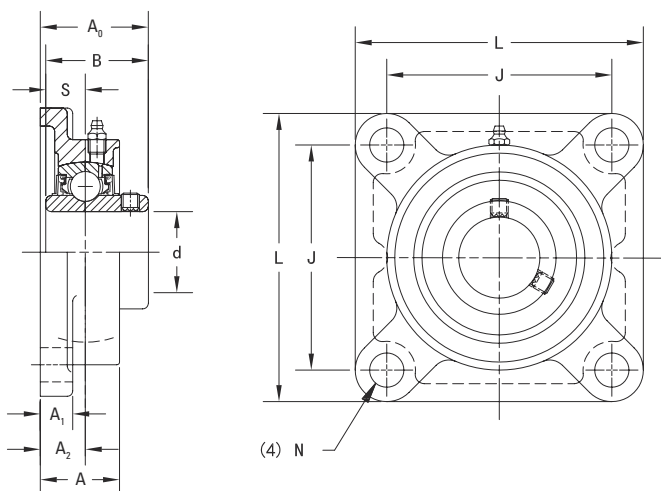
UCF 200 ПРОМЫШЛЕННАЯ СЕРИЯ КРЕПЛЕНИЯ УСТАНОВОЧНЫМИ ВИНТАМИ ФЛАНЦЕВЫЕ КОРПУСНЫЕ УЗЛЫ ИЗ ЧУГУНА С ЧЕТЫРЬМЯ БОЛТАМИ

- Фланцевые корпусные узлы UCF с четырьмя болтами предназначены для промышленного применения при обычных нагрузках.
- Все узлы поставляются в собранном виде и готовы к монтажу, который выполняется при помощи болтов, пропускаемых через фланец корпуса.
- В таких узлах используются шариковые подшипники с широким внутренним кольцом и самоцентрирующимся сферическим наружным диаметром, который компенсирует нарушение соосности вала.
- В корпусных узлах Timken серии UCF с креплением установочными винтами используются подшипниковые вставки Timken серии UC.
- Подшипники предварительно смазываются и могут быть сразу установлены.
- В комплект поставки входит пресс-масленка для замены смазки⁽¹⁾.
- Конструкция с резинометаллическими уплотнительными кольцами отлично подходит для применения в условиях влажности и загрязненности.
- Стандартные размеры отверстий под болты и осевое расположение вала обеспечивают взаимозаменяемость этих узлов с узлами других производителей.
- Корпус такой конструкции упрощает замену подшипников.

Вал Диам. d	Обозначение фланца с четырьмя болтами	Обозначение подшипника	Базовая грузоподъемность		Размеры										Размер болта	Масса
			Динамическая C _r	Статическая C _{0r}	L	J	A ₁	A	A ₀	S	B	A ₂	N			
мм	дюймы		кН фунт	кН фунт	мм дюймы	мм дюймы	мм дюймы	мм дюймы	мм дюймы	мм дюймы	мм дюймы	мм дюймы	мм дюймы	мм дюймы	мм дюймы	кг фунт
12	UCF201	UC201	12,8 2878	6,7 1495	86 3 3/8	64 2 33/64	11 7/16	25,5 1	33,3 1 1/16	12,7 0,500	31,0 1,220	15 19/32	12 15/32	M10 3/8	0,6 1,4	
	1/2	UCF201-8														UC201-8
15	UCF202	UC202														
	5/8	UCF202-10														UC202-10
17	UCF203	UC203	14,0 3147	7,9 1765	95 3 3/4	70 2 3/4	13 1/2	27,0 1 1/16	35,8 1 13/32	14,3 0,563	34,1 1,343	16 5/8	12 15/32	M10 3/8	0,8 1,8	
	3/4	UCF-204-12														UC204-12
20	UCF-204	UC204														
	7/8	UCF205-14	UC205-14													
	15/16	UCF205-15	UC205-15													
25	UCF205	UC205	19,5 4385	11,3 2540	108 4 1/4	83 3 17/64	13 1/2	31,0 1 1/32	40,2 1 19/32	15,9 0,626	38,1 1,500	18 45/64	12 15/32	M10 3/8	1,2 2,6	
	1	UCF205-16														UC205-16
	1 1/8	UCF206-18														UC206-18
30	UCF206	UC206														
	1 1/16	UCF206-19	UC206-19													
	1 1/4	UCF206-20	UC206-20													
	1 1/4	UCF207-20	UC207-20													
	1 1/16	UCF207-21	UC207-21													
	1 3/8	UCF207-22	UC207-22													
35	UCF207	UC207	25,7 5778	15,4 3462	117 4 19/32	92 3 3/8	15 19/32	34,0 1 1/2	44,4 1 3/4	17,5 0,689	42,9 1,689	19 3/4	14 35/64	M12 7/16	1,5 3,3	
	1 7/16	UCF207-23														UC207-23
	1 1/2	UCF208-24														UC208-24
	1 1/16	UCF208-25														UC208-25
40	UCF208	UC208	29,1 6542	17,8 4002	130 5 1/8	102 4 1/64	15 19/32	36,0 1 13/32	51,2 2 1/32	19,0 0,748	49,2 1,937	21 53/64	16 5/8	M14 1/2	1,9 4,2	
	1 5/8	UCF209-26														UC209-26
	1 11/16	UCF209-27														UC209-27
	1 3/4	UCF209-28														UC209-28
45	UCF209	UC209	34,1 7666	21,3 4788	137 5 13/32	105 4 9/64	16 5/8	38,0 1 1/2	52,2 2 1/16	19,0 0,748	49,2 1,937	22 55/64	16 5/8	M14 1/2	2,2 4,9	

⁽¹⁾ Для отверстий размером до 210 включительно, используется фитинг с конической резьбой 1/4-28.
Для отверстий размером больше 211, используется фитинг с британской конической трубной резьбой 1/8.

Продолжение — на следующей странице.



Начало — на предыдущей странице.

Вал Диам. d		Обозначение фланца с четырьмя болтами	Обозначение подшипника	Базовая грузоподъемность		Размеры								Размер болта	Масса	
				Динамическая C _r	Статическая C _{0r}	L	J	A ₁	A	A ₀	S	B	A ₂			N
мм	дюймы			кН фунт	кН фунт	мм дюймы	мм дюймы	мм дюймы	мм дюймы	мм дюймы	мм дюймы	мм дюймы	мм дюймы	мм дюймы	мм дюймы	кг фунт
50	1 7/8	UCF210-30	UC210-30	35,1 7891	23,3 5238	143 5 5/8	111 4 3/8	16 5/8	40 1 1/4	54,6 2 1/2	19,0 0,748	51,6 2,031	22 5/8	16 5/8	M14 1/2	2,5 5,5
	1 15/16	UCF210-31	UC210-31													
	2	UCF210-32	UC210-32													
55	2	UCF211-32	UC211-32	43,4 9757	29,4 6609	162 6 3/8	130 5 1/8	18 23/32	43 1 11/16	58,4 2 1/4	22,2 0,874	55,6 2,189	25 5/8	19 3/4	M16 5/8	3,4 7,5
	2 1/8	UCF211-34	UC211-34													
	2 3/16	UCF211-35	UC211-35													
60	2 1/4	UCF212-36	UC212-36	52,4 11780	36,2 8138	175 6 7/8	143 5 5/8	18 23/32	48 1 7/8	68,7 2 4/8	25,4 1,000	65,1 2,563	29 1 1/8	19 3/4	M16 5/8	4,2 9,3
	2 3/8	UCF212-38	UC212-38													
	2 7/16	UCF212-39	UC212-39													
65	2 1/2	UCF213-40	UC213-40	57,2 12859	40,1 9015	187 7 3/8	149 5 55/64	22 7/8	50 1 3/8	69,7 2 3/4	25,4 1,000	65,1 2,563	30 1 3/8	19 3/4	M16 5/8	5,2 11,5
	2 3/4	UCF214-44	UC214-44													
70	2 3/4	UCF214-44	UC214-44	62,2 13983	44,1 9914	193 7 19/32	152 5 63/64	22 7/8	54 2 1/8	75,4 2 3/8	30,2 1,189	74,6 2,937	31 1 7/8	19 3/4	M16 5/8	5,9 13,0
	2 15/16	UCF215-47	UC215-47													
75	2 15/16	UCF215-47	UC215-47	67,4 15152	48,3 10858	200 7 7/8	159 6 17/64	22 7/8	56 2 1/2	78,5 3 1/2	33,3 1,311	77,8 3,060	34 1 11/32	19 3/4	M16 5/8	6,4 14,1
	3	UCF215-48	UC215-48													
80	3 1/8	UCF216-50	UC216-50	72,7 16344	53,0 11915	208 8 3/8	165 6 1/2	22 7/8	58 2 1/2	83,3 3 1/2	33,3 1,311	82,6 3,252	34 1 11/32	23 29/32	M20 3/4	7,3 16,1
	3 1/4	UCF217-52	UC217-52													
85	3 1/4	UCF217-52	UC217-52	84,0 18884	61,9 13916	220 8 23/32	175 6 57/64	24 1 5/16	63 2 13/32	87,6 3 29/64	34,1 1,343	85,7 3,374	36 1 27/64	23 29/32	M20 3/4	8,9 19,6
	3 1/2	UCF218-56	UC218-56													
90	3 1/2	UCF218-56	UC218-56	96,1 21604	71,5 16074	235 9 1/4	187 7 23/64	25 31/32	68 2 11/16	96,3 3 25/32	39,7 1,563	96,0 3,780	40 1 37/64	23 29/32	M20 3/4	11,4 25,1

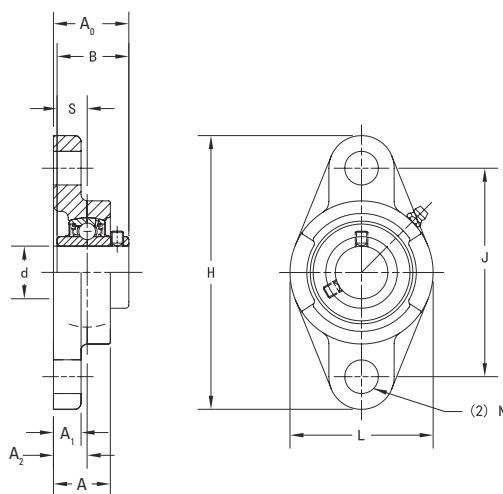
UCFL 200 ПРОМЫШЛЕННАЯ СЕРИЯ КРЕПЛЕНИЯ УСТАНОВОЧНЫМИ ВИНТАМИ ФЛАНЦЕВЫЕ КОРПУСНЫЕ УЗЛЫ ИЗ ЧУГУНА С ДВУМЯ БОЛТАМИ

- Фланцевые корпусные узлы UCFL с двумя болтами предназначены для промышленного применения при обычных нагрузках.
- Данная серия главным образом разработана для применения в условиях ограниченной установочной поверхности.
- Все узлы поставляются в собранном виде и готовы к монтажу, который выполняется при помощи болтов, пропускаемых через фланец корпуса.
- В таких узлах используются шариковые подшипники с широким внутренним кольцом и самоцентрирующимся сферическим наружным диаметром, который компенсирует нарушение соосности вала.
- В корпусных узлах Timken серии UCFL с креплением установочными винтами используются подшипниковые вставки Timken серии UC.
- Подшипники предварительно смазываются и могут быть сразу установлены.
- В комплект поставки входит пресс-масленка для замены смазки⁽¹⁾.
- Конструкция с резинометаллическими уплотнительными кольцами отлично подходит для применения в условиях влажности и загрязненности.
- Стандартные размеры отверстий под болты и осевое расположение вала обеспечивают взаимозаменяемость этих узлов с узлами других производителей.
- Корпус такой конструкции упрощает замену подшипников.

Вал Диам. d	Обозначение фланца с двумя болтами	Обозначение подшипника	Базовая грузоподъемность		Размеры										Размер болта	Масса		
			Динамическая	Статическая	H	J	A ₁	A	A ₀	L	A ₂	S	B	N				
			C _r	C _{0r}														
мм	дюймы		кН	кН	мм	мм	мм	мм	мм	мм	мм	мм	мм	мм	мм	мм	кг	
			фунт	фунт	дюймы	дюймы	дюймы	дюймы	дюймы	дюймы	дюймы	дюймы	дюймы	дюймы	дюймы	дюймы	дюймы	фунт
12		UCFL201	UC201	12,8 2878	6,7 1495	113 4 7/16	90 3 35/64	11 7/16	25,5 1	33,3 1 1/4	60 2 3/8	15 19/32	12,7 0,500	31,0 1,220	12 15/32	M10 3/8	0,5 1,1	
	1/2	UCFL201-8	UC201-8															
15		UCFL202	UC202															
	5/8	UCFL202-10	UC202-10	14,0 3147	7,9 1765	130 5 1/8	99 3 57/64	13 1/2	27,0 1 1/16	35,8 1 13/32	68 2 11/16	16 5/8	14,3 0,563	34,1 1,343	16 5/8	M14 1/2	0,6 1,3	
17		UCFL203	UC203															
	3/4	UCFL204-12	UC204-12															
20		UCFL204	UC204	19,5 4385	11,3 2540	148 5 13/16	117 4 39/64	13 1/2	31,0 1 7/32	40,2 1 37/64	80 3 1/2	18 45/64	15,9 0,626	38,1 1,500	16 5/8	M14 1/2	1,0 2,2	
	7/8	UCFL205-14	UC205-14															
	15/16	UCFL205-15	UC205-15															
25		UCFL205	UC205	25,7 5778	15,4 3462	161 6 11/32	130 5 1/8	14 9/16	34,0 1 11/32	44,4 1 3/4	90 3 17/32	19 3/4	17,5 0,689	42,9 1,689	16 5/8	M14 1/2	1,2 2,6	
	1	UCFL205-16	UC205-16															
	1 1/8	UCFL206-18	UC206-18															
30		UCFL206	UC206	29,1 6542	17,8 4002	175 6 7/8	144 5 43/64	14 9/16	36,0 1 13/32	51,2 2 1/64	100 3 15/16	21 53/64	19,0 0,748	49,2 1,937	16 5/8	M14 1/2	1,6 3,5	
	1 1/16	UCFL206-19	UC206-19															
	1 1/4	UCFL206-20	UC206-20															
	1 1/4	UCFL207-20	UC207-20	34,1 7666	21,3 4788	188 7 13/32	148 5 53/64	15 19/32	38,0 1 1/2	52,2 2 1/16	108 4 1/4	22 55/64	19,0 0,748	49,2 1,937	19 3/4	M16 5/8	1,9 4,2	
	1 5/16	UCFL207-21	UC207-21															
	1 3/8	UCFL207-22	UC207-22															
35		UCFL207	UC207	34,1 7666	21,3 4788	188 7 13/32	148 5 53/64	15 19/32	38,0 1 1/2	52,2 2 1/16	108 4 1/4	22 55/64	19,0 0,748	49,2 1,937	19 3/4	M16 5/8	1,9 4,2	
	1 7/16	UCFL207-23	UC207-23															
	1 1/2	UCFL208-24	UC208-24															
	1 5/8	UCFL208-25	UC208-25	34,1 7666	21,3 4788	188 7 13/32	148 5 53/64	15 19/32	38,0 1 1/2	52,2 2 1/16	108 4 1/4	22 55/64	19,0 0,748	49,2 1,937	19 3/4	M16 5/8	1,9 4,2	
40		UCFL208	UC208															
	1 3/8	UCFL209-26	UC209-26															
	1 11/16	UCFL209-27	UC209-27	34,1 7666	21,3 4788	188 7 13/32	148 5 53/64	15 19/32	38,0 1 1/2	52,2 2 1/16	108 4 1/4	22 55/64	19,0 0,748	49,2 1,937	19 3/4	M16 5/8	1,9 4,2	
	1 3/4	UCFL209-28	UC209-28															
45		UCFL209	UC209															

⁽¹⁾ Для отверстий размером до 210 включительно, используется фитинг с конической резьбой 1/4-28.
Для отверстий размером больше 211, используется фитинг с британской конической трубной резьбой 1/8.

Продолжение — на следующей странице.



Начало — на предыдущей странице.

Вал Диам. d	Обозначение фланца с двумя болтами	Обозначение подшипника	Базовая грузоподъемность		Размеры										Размер болта	Масса		
			Динамическая	Статическая	H	J	A ₁	A	A ₀	L	A ₂	S	B	N				
			C _r	C _{0r}														
мм	дюймы		кН	кН	мм	мм	мм	мм	мм	мм	мм	мм	мм	мм	мм	мм	кг	
			фунт	фунт	дюймы	дюймы	дюймы	дюймы	дюймы	дюймы	дюймы	дюймы	дюймы	дюймы	дюймы	дюймы	дюймы	фунт
50	1 7/8	UCFL210-30	UC210-30	35,1 7891	23,3 5238	197 7 3/4	157 6 3/8	15 1 1/2	40 1 1/8	54,6 2 1/8	115 4 17/32	22 55/64	19,0 0,748	51,6 2,031	19 3/4	M16 3/8	2,2 4,9	
	1 15/16	UCFL210-31	UC210-31															
		UCFL210	UC210															
55	2	UCFL210-32	UC210-32	43,4 9757	29,4 6609	224 8 13/16	184 7 1/4	18 23/32	43 1 11/16	58,4 2 19/64	130 5 1/8	25 63/64	22,2 0,874	55,6 2,189	19 3/4	M16 3/8	3,3 7,3	
	2	UCFL211-32	UC211-32															
	2 1/8	UCFL211-34	UC211-34															
60	2 3/16	UCFL211-35	UC211-35	52,4 11780	36,2 8138	250 9 27/32	202 7 9/64	18 23/32	48 1 7/8	68,7 2 45/64	140 5 1/2	29 1 9/64	25,4 1,000	65,1 2,563	23 29/32	M20 3/4	4,2 9,3	
	2 1/4	UCFL212-36	UC212-36															
		UCFL212	UC212															
65	2 3/8	UCFL212-38	UC212-38	57,2 12859	40,1 9015	258 10 1/32	210 8 17/64	20 25/32	50 1 31/32	69,7 2 3/4	155 6 3/32	30 1 3/16	25,4 1,000	65,1 2,563	23 29/32	M20 3/4	5,1 11,2	
	2 7/16	UCFL212-39	UC212-39															
	2 1/2	UCFL213-40	UC213-40															
70	2 3/4	UCFL213-44	UC213-44	62,2 13983	44,1 9914	265 10 7/16	216 8 1/2	20 25/32	54 2 1/8	75,4 2 31/32	160 6 5/16	31 1 7/32	30,2 1,189	74,6 2,937	23 29/32	M20 3/4	5,7 12,6	
		UCFL214	UC214															
	2 15/16	UCFL215-47	UC215-47															
75		UCFL215	UC215	67,4 15152	48,3 10858	275 12 13/16	225 8 59/64	20 25/32	56 2 7/32	78,5 3 3/32	165 6 1/2	34 1 11/32	33,3 1,311	77,8 3,063	23 29/32	M20 3/4	6,4 14,1	
	3	UCFL215-48	UC215-48															
80	3 1/8	UCFL216-50	UC216-50	72,7 16344	53,0 11915	290 11 13/32	233 9 1/4	20 25/32	58 2 1/32	83,3 3 3/32	180 7 3/32	34 1 11/32	33,3 1,311	82,6 3,252	25 63/64	M22 7/8	7,8 17,2	
		UCFL216	UC216															
85	3 1/4	UCFL217-52	UC217-52	84,0 18884	61,9 13916	305 12	248 9 49/64	22 7/8	63 2 15/32	87,6 3 29/64	190 7 15/32	36 1 27/64	34,1 1,343	85,7 3,374	25 63/64	M22 7/8	9,8 21,6	
		UCFL217	UC217															
90	3 1/2	UCFL218-56	UC218-56	96,1 21604	71,5 16074	320 12 19/32	265 10 7/16	23 29/32	68 2 11/16	96,3 3 51/64	205 8 1/16	40 1 37/64	39,7 1,563	96,0 3,780	25 63/64	M22 7/8	12,3 27,1	

UCFC 200 ПРОМЫШЛЕННАЯ СЕРИЯ КРЕПЛЕНИЯ УСТАНОВОЧНЫМИ ВИНТАМИ КРУГЛЫЕ ЦЕНТРИРУЕМЫЕ ФЛАНЦЕВЫЕ УЗЛЫ ИЗ ЧУГУНА

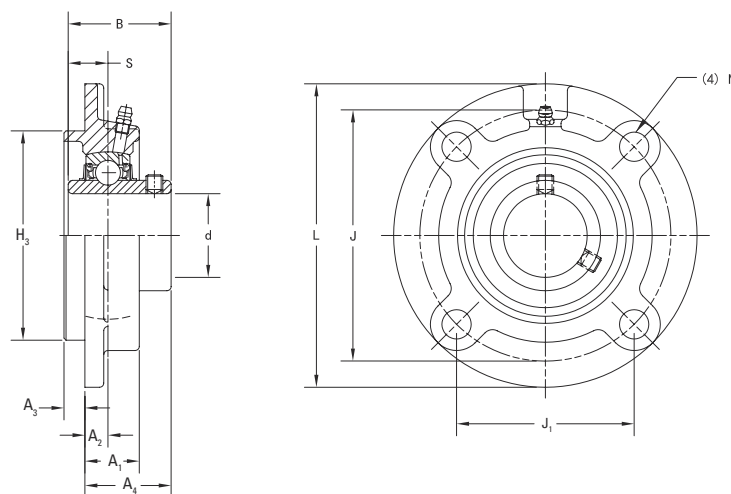
- Центрируемые фланцевые корпусные узлы UCFC с четырьмя болтами предназначены для промышленного применения при обычных нагрузках.
- Круглые центрируемые фланцевые узлы UCFC отличаются точностью монтажных зазоров и большей устойчивостью при высоких нагрузках.
- Все узлы поставляются в собранном виде и готовы к монтажу, который выполняется при помощи болтов, пропускаемых через фланец корпуса.
- В таких узлах используются шариковые подшипники с широким внутренним кольцом и самоцентрирующимся сферическим наружным диаметром, который компенсирует нарушение соосности вала.
- В корпусных узлах Timken серии UCFC с креплением установочными винтами используются подшипниковые вставки Timken серии UC.
- Подшипники предварительно смазываются и могут быть сразу установлены.
- В комплект поставки входит пресс-масленка для замены смазки⁽¹⁾.
- Конструкция с резинометаллическими уплотнительными кольцами отлично подходит для промышленного применения в условиях влажности и загрязненности.
- Стандартные размеры отверстий под болты и осевое расположение вала обеспечивают взаимозаменяемость этих узлов с узлами других производителей.
- Корпус такой конструкции упрощает замену подшипников.

Вал Диам. d	Обозначение круглого кассетного фланцевого корпуса	Подшипник обозначение	Базовая грузоподъемность		Размеры											Болт Размеры	Масса	
			Динамическая C _r	Статическая C _{0r}	L	J	J ₁	A ₁	A ₂	A ₃	A ₄	H ₃	S	B	N			
мм дюймы			кН фунты	кН фунты	мм дюймы	мм дюймы	мм дюймы	мм дюймы	мм дюймы	мм дюймы	мм дюймы	мм дюймы	мм дюймы	мм дюймы	мм дюймы	мм дюймы	мм дюймы	кг фунты
12	UCFC201	UC201	12,8 2878	6,65 1495	100 3 15/16	78 3 5/64	55,1 2 1/64	20,5 13/16	10 25/64	5 13/64	28,3 1 1/8	62 2,441	12,7 0,500	31,0 1,220	12 15/32	M10 3/8	0,7 1,5	
	1/2 UCFC201-8	UC201-8																
15	UCFC202	UC202																
	5/8 UCFC202-10	UC202-10	14 3147	7,85 1765	115 4 17/32	90 3 35/64	63,6 2 1/2	21,0 13/16	10 25/64	6 15/64	29,8 1 1/16	70 2,756	14,3 0,563	34,1 1,343	12 15/32	M10 3/8	1,0 2,2	
17	UCFC203	UC203																
	3/4 UCFC204-12	UC204-12																
20	UCFC204	UC204	19,5 4384	11,3 2540	125 4 29/32	100 3 15/16	70,7 2 25/32	23,0 29/32	10 25/64	8 5/16	32,2 1 9/32	80 3,150	15,9 0,626	38,1 1,500	12 15/32	M10 3/8	1,3 2,9	
	7/8 UCFC205-14	UC205-14																
	15/16 UCFC205-15	UC205-15																
25	UCFC205	UC205	25,7 5778	15,4 3462	135 5 1/16	110 4 21/64	77,8 3 1/16	26,0 1 1/2	11 7/16	8 5/16	36,4 1 1/16	90 3,543	17,5 0,689	42,9 1,689	14 35/64	M12 7/16	1,7 3,7	
	1 UCFC205-16	UC205-16																
	1 1/8 UCFC206-18	UC206-18																
30	UCFC206	UC206	29,1 6542	17,8 4002	145 5 23/32	120 4 23/32	84,8 3 11/32	26,0 1 1/2	11 7/16	10 25/64	41,2 1 3/8	100 3,937	19,0 0,748	49,2 1,937	14 35/64	M12 7/16	2,0 4,4	
	1 3/16 UCFC206-19	UC206-19																
	1 1/4 UCFC206-20	UC206-20																
	1 1/4 UCFC207-20	UC207-20	34,1 7666	21,3 4788	160 6 5/16	132 5 13/64	93,3 3 43/64	26,0 1 1/2	10 25/64	12 15/32	40,2 1 9/32	105 4,134	19,0 0,748	49,2 1,937	16 5/8	M14 1/2	2,6 5,7	
	1 5/16 UCFC207-21	UC207-21																
	1 3/8 UCFC207-22	UC207-22																
35	UCFC207	UC207	34,1 7666	21,3 4788	160 6 5/16	132 5 13/64	93,3 3 43/64	26,0 1 1/2	10 25/64	12 15/32	40,2 1 9/32	105 4,134	19,0 0,748	49,2 1,937	16 5/8	M14 1/2	2,6 5,7	
	1 7/16 UCFC207-23	UC207-23																
	1 1/2 UCFC208-24	UC208-24																
	1 5/8 UCFC209-26	UC209-26	34,1 7666	21,3 4788	160 6 5/16	132 5 13/64	93,3 3 43/64	26,0 1 1/2	10 25/64	12 15/32	40,2 1 9/32	105 4,134	19,0 0,748	49,2 1,937	16 5/8	M14 1/2	2,6 5,7	
	1 11/16 UCFC209-27	UC209-27																
	1 3/4 UCFC209-28	UC209-28																
40	UCFC208	UC208	34,1 7666	21,3 4788	160 6 5/16	132 5 13/64	93,3 3 43/64	26,0 1 1/2	10 25/64	12 15/32	40,2 1 9/32	105 4,134	19,0 0,748	49,2 1,937	16 5/8	M14 1/2	2,6 5,7	
	1 5/8 UCFC209-26	UC209-26																
	1 11/16 UCFC209-27	UC209-27																
45	UCFC209	UC209	34,1 7666	21,3 4788	160 6 5/16	132 5 13/64	93,3 3 43/64	26,0 1 1/2	10 25/64	12 15/32	40,2 1 9/32	105 4,134	19,0 0,748	49,2 1,937	16 5/8	M14 1/2	2,6 5,7	
	1 3/4 UCFC209-28	UC209-28																
	UCFC209	UC209																

⁽¹⁾ Для отверстий размером до 210 включительно, используется фитинг с конической резьбой 1/4-28.

Для отверстий размером больше 211, используется фитинг с британской конической трубной резьбой 1/8.

Продолжение — на следующей странице.



Начало — на предыдущей странице.

Вал Диам. d	Обозначение круглого кассетного фланцевого корпуса	Подшипник обозначение	Базовая грузоподъемность		Размеры											Болт Размеры	Масса	
			Динамическая	Статическая	L	J	J ₁	A ₁	A ₂	A ₃	A ₄	H ₃	S	B	N			
			C _r	C _{0r}	мм дюймы	мм дюймы	мм дюймы	мм дюймы	мм дюймы	мм дюймы	мм дюймы	мм дюймы	мм дюймы	мм дюймы	мм дюймы			мм дюймы
50	1 7/8	UCFC210-30	UC210-30	35,1 7891	23,3 5238	165 6 1/2	138 5 7/16	97,6 3 27/32	28 1 3/32	10 25/64	12 1 1/2	42,6 1 11/16	110 4,331	19,0 0,748	51,6 2,031	16 5/8	M14 1/2	2,9 6,4
	1 15/16	UCFC210-31	UC210-31															
	2	UCFC210	UC210															
55	2	UCFC210-32	UC210-32	43,4 9757	29,4 6609	185 7 1/2	150 5 29/32	106,1 4 11/64	31 1 7/32	13 33/64	12 1 1/2	46,4 1 13/16	125 4,921	22,2 0,874	55,6 2,189	19 3/4	M16 5/8	4,2 9,3
	2	UCFC211-32	UC211-32															
	2 1/8	UCFC211-34	UC211-34															
60	2 3/16	UCFC211-35	UC211-35	52,4 11780	36,2 8138	195 7 11/16	160 6 19/64	113,1 4 29/64	36 1 13/32	17 43/64	12 1 1/2	56,7 2 7/32	135 5,315	25,4 1,000	65,1 2,563	19 3/4	M16 5/8	5,0 11,0
	2 1/4	UCFC212-36	UC212-36															
	2 3/8	UCFC212	UC212															
65	2 7/16	UCFC212-38	UC212-38	57,2 12859	40,1 9015	205 8 1/16	170 6 11/16	120,2 4 47/64	36 1 13/32	16 5/8	14 35/64	55,7 2 3/16	145 5,709	25,4 1,000	65,1 2,563	19 3/4	M16 5/8	5,6 12,3
	2 7/8	UCFC212-39	UC212-39															
	2 1/2	UCFC213-40	UC213-40															
70	2 3/4	UCFC213-44	UC213-44	62,2 13983	44,1 9914	215 8 15/32	177 6 31/32	125,1 4 59/64	40 1 37/64	17 43/64	14 35/64	61,4 2 13/32	150 5,906	30,2 1,189	74,6 2,937	19 3/4	M16 5/8	6,8 15,0
	2 3/4	UCFC214	UC214															
	2 5/8	UCFC214-44	UC214-44															
75	2 15/16	UCFC215-47	UC215-47	67,4 15152	48,3 10858	220 8 21/32	184 7 1/4	130,1 5 1/8	40 1 37/64	18 45/64	16 5/8	62,5 2 15/32	160 6,299	33,3 1,311	77,8 3,063	19 3/4	M16 5/8	7,2 15,9
	2 15/16	UCFC215	UC215															
	3	UCFC215-48	UC215-48															
80	3 1/8	UCFC216-50	UC216-50	72,7 16344	53 11915	240 9 7/16	200 7 7/8	141,4 5 5/16	42 1 21/32	18 45/64	16 5/8	67,3 2 21/32	170 6,693	33,3 1,311	82,6 3,252	23 29/32	M20 3/4	8,7 19,2
	3 1/8	UCFC216	UC216															
	3 1/4	UCFC217-52	UC217-52															
85	3 1/4	UCFC217-52	UC217-52	84 18884	61,9 13916	250 9 27/32	208 8 3/16	147,1 5 5/64	45 1 29/32	18 45/64	18 45/64	69,6 2 3/4	180 7,086	34,1 1,343	85,7 3,374	23 29/32	M20 3/4	11,7 25,8
	3 1/4	UCFC217	UC217															
	3 1/2	UCFC218-56	UC218-56															
90	3 1/2	UCFC218-56	UC218-56	96,1 21604	71,5 16074	265 10 7/16	220 8 21/32	155,5 6 1/8	50 1 31/32	22 55/64	18 45/64	78,3 3 3/32	190 7,480	39,7 1,563	96,0 3,780	23 29/32	M20 3/4	14,8 32,6
	3 1/2	UCFC218	UC218															

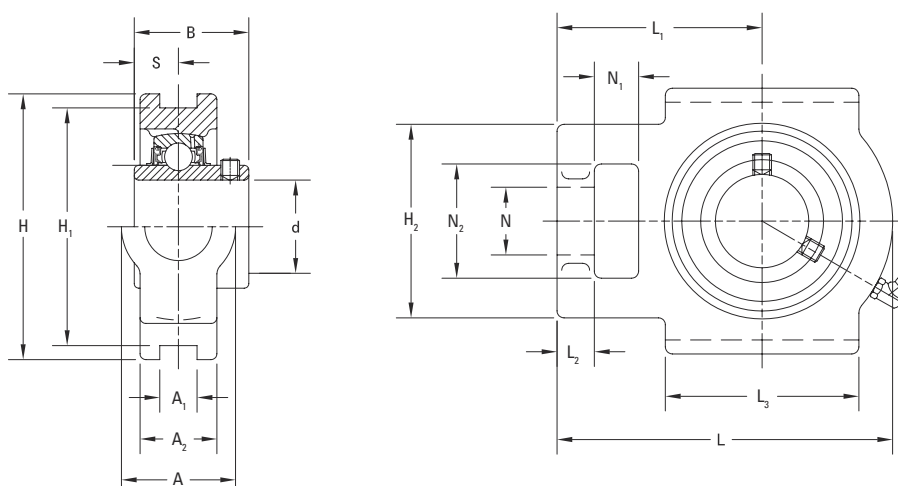
УСТ 200 ПРОМЫШЛЕННАЯ СЕРИЯ КРЕПЛЕНИЯ УСТАНОВОЧНЫМИ ВИНТАМИ НАТЯЖНЫЕ КОРПУСНЫЕ УЗЛЫ ИЗ ЧУГУНА

- Натяжные узлы УСТ предназначены для промышленного применения при обычных нагрузках.
- Регулировочные узлы УСТ используются в качестве устройств регулировки положения вала или натяжения приводного ремня (например, на транспортерах).
- Эти узлы обеспечивают компактную и надежную опору для регулируемых валов и шкивов транспортеров.
- Все узлы поставляются в собранном виде и готовы к монтажу.
- В таких узлах используются шариковые подшипники с широким внутренним кольцом и самоцентрирующимся сферическим наружным диаметром, который компенсирует нарушение соосности вала.
- В корпусных узлах Timken серии УСТ с креплением установочными винтами используются подшипниковые вставки Timken серии UC.
- Подшипники предварительно смазываются и могут быть сразу установлены.
- В комплект поставки входит пресс-масленка для замены смазки⁽¹⁾.
- Конструкция с резинометаллическими уплотнительными кольцами отлично подходит для промышленного применения в условиях влажности и загрязненности.
- Расстояние между пазами и их ширина обеспечивает взаимозаменяемость с узлами других производителей.
- Корпус такой конструкции упрощает замену подшипников.

Вал Диам. d	Обозначение регулирующего узла	Обозначение подшипника	Базовая грузоподъемность		Размеры															Масса	
			Динамическая C _r	Статическая C _{0r}	H	H ₁	L ₂	L ₁	A ₂	A	N	L	H ₂	S	B	L ₃	N ₁	N ₂	A ₁		
мм	дюймы		кН фунт	кН фунт	мм дюймы	мм дюймы	мм дюймы	мм дюймы	мм дюймы	мм дюймы	мм дюймы	мм дюймы	мм дюймы	мм дюймы	мм дюймы	мм дюймы	мм дюймы	мм дюймы	мм дюймы	мм дюймы	кг фунт
12		УСТ201	UC201																		
	½	УСТ201-8	UC201-8																		
15		УСТ202	UC202	12,8 2878	6,7 1495	89 3 ½	76 2 63/64	10 13/32	61 2 13/32	21 13/16	32 1 ¼	19 ¾	94 3 11/16	51 2	12,7 0,500	31,0 1,220	51 2	16 5/8	32 1 ¼	12 15/32	0,8 1,8
	5/8	УСТ202-10	UC202-10																		
17		УСТ203	UC203																		
	¾	УСТ204-12	UC204-12																		
20		УСТ204	UC204																		
	7/8	УСТ205-14	UC205-14																		
	15/16	УСТ205-15	UC205-15	14,0 3147	7,9 1765	89 3 ½	76 2 63/64	10 13/32	62 2 7/16	24 1 5/16	32 1 ¼	19 ¾	97 3 13/16	51 2	14,3 0,563	34,1 1,343	51 2	16 5/8	32 1 ¼	12 15/32	0,8 1,9
25		УСТ205	UC205																		
	1	УСТ205-16	UC205-16																		
	1 1/8	УСТ206-18	UC206-18																		
30		УСТ206	UC206	19,5 4385	11,3 2540	102 4 1/2	89 3 1/2	10 13/32	70 2 3/4	28 1 3/32	37 1 15/32	22 7/8	113 4 7/16	56 2 1/2	15,9 0,626	38,1 1,500	57 2 1/4	16 5/8	37 1 15/32	12 15/32	1,3 2,9
	1 3/16	УСТ206-19	UC206-19																		
	1 ¼	УСТ206-20	UC206-20																		
	1 ¼	УСТ207-20	UC207-20																		
	1 5/16	УСТ207-21	UC207-21	25,7 5778	15,4 3462	102 4 1/2	89 3 1/2	13 1/2	78 3 1/16	30 1 3/16	37 1 15/32	22 7/8	129 5 3/32	64 2 17/32	17,5 0,689	42,9 1,689	64 2 17/32	16 5/8	37 1 15/32	12 15/32	1,6 3,5
	1 3/8	УСТ207-22	UC207-22																		
35		УСТ207	UC207																		
	1 7/16	УСТ207-23	UC207-23																		
	1 ½	УСТ208-24	UC208-24	29,1 6542	17,8 4002	114 4 1/2	102 4 1/64	16 5/8	88 3 15/32	33 1 5/16	49 1 15/16	29 1 5/32	144 5 21/32	83 3 3/32	19,0 0,748	49,2 1,937	83 3 3/32	19 ¾	49 1 15/16	16 5/8	2,5 5,5
	1 5/8	УСТ208-25	UC208-25																		
40		УСТ208	UC208																		
	1 5/8	УСТ209-26	UC209-26																		
	1 11/16	УСТ209-27	UC209-27	34,1 7666	21,3 4788	117 4 19/32	102 4 1/64	16 5/8	87 3 7/16	35 1 3/8	49 1 15/16	29 1 5/32	144 5 21/32	83 3 3/32	19,0 0,748	49,2 1,937	83 3 3/32	19 ¾	49 1 15/16	16 5/8	2,5 5,5
	1 ¾	УСТ209-28	UC209-28																		
45		УСТ209	UC209																		

⁽¹⁾ Для отверстий размером до 210 включительно, используется фитинг с конической резьбой 1/4-28.
Для отверстий размером больше 211, используется фитинг с британской конической трубной резьбой 1/8.

Продолжение — на следующей странице.



Начало — на предыдущей странице.

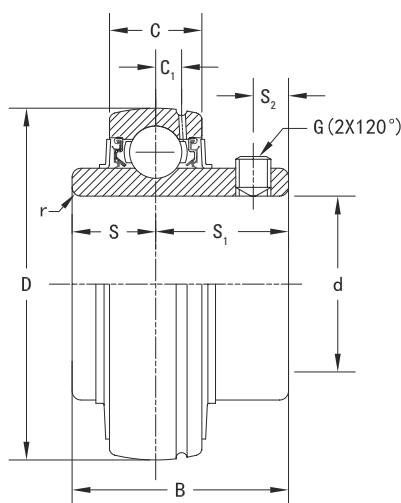
Вал Диам. d	Обозначение регулирующего узла	Обозначение подшипника	Базовая грузоподъемность		Размеры															Масса	
			Динамическая C _r	Статическая C _{0r}	H	H ₁	L ₂	L ₁	A ₂	A	N	L	H ₂	S	B	L ₃	N ₁	N ₂	A ₁		
мм дюймы			кН фунт	кН фунт	мм дюймы	мм дюймы	мм дюймы	мм дюймы	мм дюймы	мм дюймы	мм дюймы	мм дюймы	мм дюймы	мм дюймы	мм дюймы	мм дюймы	мм дюймы	мм дюймы	мм дюймы	мм дюймы	кг фунт
1 7/8	УСТ210-30	UC210-30	35,1 7891	23,3 5238	117 4 19/32	102 4 1/64	16 5/8	90 3 17/32	37 1 19/32	49 1 15/16	29 1 1/2	149 5 7/8	83 3 3/8	19,0 0,748	51,6 2,031	86 3 3/8	19 3/4	49 1 15/16	16 5/8	2,6 5,7	
1 15/16	УСТ210-31	UC210-31																			
2	УСТ210	UC210																			
2	УСТ210-32	UC210-32	43,4 9757	29,4 6609	146 5 3/4	130 5 1/8	19 3/4	106 4 3/16	38 1 1/2	64 2 17/32	35 1 3/8	171 6 23/32	102 4 1/2	22,2 0,874	55,6 2,189	95 3 3/4	25 3 1/2	64 2 17/32	22 5/64	4,0 8,8	
2 1/8	УСТ211-34	UC211-34																			
2 3/16	УСТ211	UC211																			
2 1/4	УСТ212-36	UC212-36	52,4 11780	36,2 8138	146 5 3/4	130 5 1/8	19 3/4	119 4 1 1/16	42 1 23/32	64 2 17/32	35 1 3/8	194 7 7/8	102 4 1/2	25,4 1,000	65,1 2,563	102 4 1/2	32 1 1/4	64 2 17/32	22 5/64	4,9 10,8	
2 3/8	УСТ212	UC212																			
2 7/16	УСТ212-38	UC212-38																			
2 1/2	УСТ212-39	UC212-39	57,2 12859	40,1 9015	167 6 5/16	151 5 15/16	21 1 3/16	137 5 13/32	44 1 23/32	70 2 3/4	41 1 5/8	224 8 13/16	111 4 3/8	25,4 1,000	65,1 2,563	121 4 3/4	32 1 1/4	70 2 3/4	26 1 1/2	6,9 15,2	
2 3/4	УСТ213-40	UC213-40																			
2 7/8	УСТ213	UC213																			
2 3/4	УСТ214-44	UC214-44	62,2 13983	44,1 9914	167 6 5/16	151 5 15/16	21 1 3/16	137 5 13/32	46 1 15/16	70 2 3/4	41 1 5/8	224 8 13/16	111 4 3/8	30,2 1,189	74,6 2,937	121 4 3/4	32 1 1/4	70 2 3/4	26 1 1/2	7,0 15,4	
2 15/16	УСТ214	UC214																			
3	УСТ215-47	UC215-47																			
2 15/16	УСТ215	UC215	67,4 15152	48,3 10858	167 6 5/16	151 5 15/16	21 1 3/16	140 5 1/2	48 1 7/8	70 2 3/4	41 1 5/8	232 9 1/8	111 4 3/8	33,3 1,331	77,8 3,063	121 4 3/4	32 1 1/4	70 2 3/4	26 1 1/2	7,3 16,1	
3	УСТ215-48	UC215-48																			
3 1/8	УСТ216-50	UC216-50	72,7 16344	53,0 11915	184 7 1/4	165 6 1/2	21 1 3/16	140 5 1/2	51 2	70 2 3/4	41 1 5/8	235 9 1/4	111 4 3/8	33,3 1,331	82,6 3,252	121 4 3/4	32 1 1/4	70 2 3/4	26 1 1/2	8,2 18,1	
3 1/4	УСТ216	UC216																			
3 1/4	УСТ217-52	UC217-52	84,0 18884	61,9 13916	198 7 25/32	173 6 13/16	29 1 13/32	162 6 3/8	54 2 1/8	73 2 7/8	48 1 7/8	260 10 1/4	124 4 7/8	34,1 1,343	85,7 3,374	157 6 3/16	38 1 1/2	73 2 7/8	30 1 1/16	11,0 24,3	
3 1/2	УСТ217	UC217																			

UC 200 ПРОМЫШЛЕННАЯ СЕРИЯ КРЕПЛЕНИЯ УСТАНОВОЧНЫМИ ВИНТАМИ ШАРИКОВЫЕ ПОДШИПНИКИ С ШИРОКИМ ВНУТРЕННИМ КОЛЬЦОМ

- В шариковых подшипниках с широким внутренним кольцом серии UC применяется широко используемый механизм крепления установочными винтами. Эти подшипники предлагаются для промышленного применения и рассчитаны на обычные нагрузки.
- За счет возможности крепления с помощью установочных винтов эти подшипники отлично подходят для реверсивных нагрузок.
- Подшипники предварительно смазываются и могут быть сразу установлены.
- Широкое внутреннее кольцо обеспечивает надежную опору вала в самых различных областях промышленного применения.
- Резинометаллическое нитриловое уплотнение с центрированием по кольцу обеспечивает защиту от вредных загрязняющих веществ и предотвращает утечки смазки в тяжелых условиях эксплуатации.
- Наружное стальное маслосъемное кольцо обеспечивает дополнительную защиту от загрязнений.
- Суперфинишная обработка дорожек качения и шарики из стали марки 10 являются характерными особенностями подшипников серии UC, благодаря которым эти подшипники отличаются плавной работой с низким уровнем шума.
- Шариковые подшипники серии UC с широким внутренним кольцом имеют сферический наружный диаметр, что позволяет использовать их в корпусах с соответствующей сферической внутренней поверхностью для компенсации нарушения соосности вала.

Вал Диам. d	Подшипник обозначение	Базовая грузоподъемность		Размеры							Мин. радиус закругле- ния r (мин.)	Размер уста- новочного винта G	Масса
		Динамическая C _r	Статическая C _{0r}	D	C	B	S ₂	C ₁	S	S ₁			
мм дюймы		кН фунт	кН фунт	мм дюймы	мм дюймы	мм дюймы	мм дюймы	мм дюймы	мм дюймы	мм дюймы	мм дюймы		кг фунт
12	UC201	12,8 2878	6,7 1495	47 1,850	16 0,630	31,0 1,220	5,0 0,197	3,9 0,153	12,7 0,500	18,3 0,720	0,6	M6X0,75	0,2 0,5
	1/2 UC201-8											1/4-28UNF	0,2 0,5
15	UC202	12,8 2878	6,7 1495	47 1,850	16 0,630	31,0 1,220	5,0 0,197	3,9 0,153	12,7 0,500	18,3 0,720	0,6	M6X0,75	0,2 0,4
	5/8 UC202-10											1/4-28UNF	0,2 0,4
17	UC203	12,8 2878	6,7 1495	47 1,850	16 0,630	31,0 1,220	5,0 0,197	3,9 0,153	12,7 0,500	18,3 0,720	1	M6X0,75	0,2 0,4
	3/4 UC204-12											1/4-28UNF	0,2 0,4
20	UC204	12,8 2878	6,7 1495	47 1,850	16 0,630	31,0 1,220	5,0 0,197	3,9 0,153	12,7 0,500	18,3 0,720	0,039	M6X0,75	0,2 0,4
	7/8 UC205-14											1/4-28UNF	0,2 0,5
25	UC205	14,0 3147	7,9 1765	52 2,047	17 0,669	34,1 1,343	5,5 0,217	4,5 0,177	14,3 0,563	19,8 0,780	1	1/4-28UNF	0,2 0,4
	1 1/16 UC205-15											1/4-28UNF	0,2 0,4
25	UC205	14,0 3147	7,9 1765	52 2,047	17 0,669	34,1 1,343	5,5 0,217	4,5 0,177	14,3 0,563	19,8 0,780	0,039	M6X0,75	0,2 0,5
	1 UC205-16											1/4-28UNF	0,2 0,4
30	UC206	19,5 4385	11,3 2540	62 2,441	19 0,748	38,1 1,500	6,0 0,236	5,0 0,197	15,9 0,626	22,2 0,874	1	1/4-28UNF	0,3 0,7
	1 1/8 UC206-18											M6X0,75	0,3 0,7
30	UC206	19,5 4385	11,3 2540	62 2,441	19 0,748	38,1 1,500	6,0 0,236	5,0 0,197	15,9 0,626	22,2 0,874	0,039	1/4-28UNF	0,3 0,7
	1 3/16 UC206-19											1/4-28UNF	0,3 0,7
30	UC206-20	19,5 4385	11,3 2540	62 2,441	19 0,748	38,1 1,500	6,0 0,236	5,0 0,197	15,9 0,626	22,2 0,874	1	1/4-28UNF	0,3 0,7
	1 1/4 UC207-20											5/16-24UNF	0,5 1,2
35	UC207-21	25,7 5778	15,4 3462	72 2,835	20 0,787	42,9 1,689	6,5 0,256	5,7 0,224	17,5 0,689	25,4 1,000	1,1	5/16-24UNF	0,5 1,1
	1 1/16 UC207-21											5/16-24UNF	0,5 1,1
35	UC207	25,7 5778	15,4 3462	72 2,835	20 0,787	42,9 1,689	6,5 0,256	5,7 0,224	17,5 0,689	25,4 1,000	0,043	5/16-24UNF	0,5 1,1
	1 3/8 UC207-22											M8X1	0,5 1,1
35	UC207	25,7 5778	15,4 3462	72 2,835	20 0,787	42,9 1,689	6,5 0,256	5,7 0,224	17,5 0,689	25,4 1,000	1,1	5/16-24UNF	0,5 1,1
	1 7/16 UC207-23											5/16-28UNF	0,5 1,0
40	UC208-24	29,1 6542	17,8 4002	80 3,15	21 0,827	49,2 1,937	8,0 0,315	5,9 0,232	19,0 0,748	30,2 1,189	1,1	5/16-24UNF	0,7 1,5
	1 1/2 UC208-24											5/16-24UNF	0,7 1,5
40	UC208-25	29,1 6542	17,8 4002	80 3,15	21 0,827	49,2 1,937	8,0 0,315	5,9 0,232	19,0 0,748	30,2 1,189	0,043	5/16-24UNF	0,6 1,3
	1 5/8 UC208-25											M8X1	0,6 1,4
40	UC208	29,1 6542	17,8 4002	80 3,15	21 0,827	49,2 1,937	8,0 0,315	5,9 0,232	19,0 0,748	30,2 1,189	1,1	M8X1	0,6 1,4
	1 3/4 UC209-26											5/16-24UNF	0,8 1,7
45	UC209-27	34,1 7666	21,3 4788	85 3,346	22 0,866	49,2 1,937	8,0 0,315	6,0 0,236	19,0 0,748	30,2 1,189	1,1	5/16-24UNF	0,7 1,6
	1 11/16 UC209-27											5/16-24UNF	0,7 1,6
45	UC209-28	34,1 7666	21,3 4788	85 3,346	22 0,866	49,2 1,937	8,0 0,315	6,0 0,236	19,0 0,748	30,2 1,189	0,043	5/16-24UNF	0,7 1,5
	1 3/4 UC209-28											M8X1	0,7 1,5
45	UC209	34,1 7666	21,3 4788	85 3,346	22 0,866	49,2 1,937	8,0 0,315	6,0 0,236	19,0 0,748	30,2 1,189	1,1	M8X1	0,7 1,5

Продолжение — на следующей странице.



Начало — на предыдущей странице.

Вал Диам. d		Подшипник обозначение	Базовая грузоподъемность		Размеры						Мин. радиус закругле- ния r (мин.)	Размер уста- новочного винта G	Масса	
			Динамическая C _r	Статическая C _{0r}	D	C	B	S ₂	C ₁	S				S ₁
мм	дюймы		кН фунт	кН фунт	мм дюймы	мм дюймы	мм дюймы	мм дюймы	мм дюймы	мм дюймы	мм дюймы	мм дюймы	кг фунт	
50	1 7/8	UC210-30	35,1 7891	23,3 5238	90 3,543	24 0,945	51,6 2,031	9,0 0,354	6,0 0,236	19,0 0,748	32,6 1,283	1,1 0,043	3/8-24UNF	0,9 1,9
	1 15/16	UC210-31											3/8-24UNF	0,8 1,8
		UC210											M10X1,25	0,8 1,8
	2	UC210-32											3/8-24UNF	0,8 1,7
55	2	UC211-32	43,4 9757	29,4 6609	100 3,937	25 0,984	55,6 2,189	9,0 0,354	7,0 0,276	22,2 0,874	33,4 1,315	1,5 0,059	3/8-24UNF	1,3 2,8
	2 1/8	UC211-34											3/8-24UNF	1,2 2,5
		UC211											M10X1,25	1,1 2,4
	2 3/8	UC211-35											3/8-24UNF	1,1 2,4
60	2 1/4	UC212-36	52,4 11780	36,2 8138	110 4,331	27 1,063	65,1 2,563	10,5 0,413	7,4 0,291	25,4 1,000	39,7 1,563	1,5 0,059	3/8-24UNF	1,7 3,7
		UC212											M10X1,25	1,5 3,4
	2 3/8	UC212-38											3/8-24UNF	1,5 3,4
	2 7/8	UC212-39											3/8-24UNF	1,5 3,2
65	2 1/2	UC213-40	57,2 12859	40,1 9015	120 4,724	28 1,102	65,1 2,563	12,0 0,472	7,5 0,295	25,4 1,000	39,7 1,563	1,5 0,059	1/2-20UNF	1,9 4,2
		UC213											M12X1,5	1,9 4,1
	2 3/4	UC214-44											1/2-20UNF	2,1 4,5
70		UC214	62,2 13983	44,1 9914	125 4,921	30 1,181	74,6 2,937	12,0 0,472	9,0 0,354	30,2 1,189	44,4 1,748	1,5 0,059	M12X1,5	2,1 4,5
	2 15/16	UC215-47											1/2-20UNF	2,2 4,9
		UC215											M12X1,5	2,2 4,9
75	3	UC215-48	67,4 15152	48,3 10858	130 5,118	32 1,26	77,8 3,063	12,0 0,472	9,0 0,354	33,3 1,311	44,5 1,752	1,5 0,059	1/2-20UNF	2,1 4,7
	3 1/8	UC216-50											1/2-20UNF	2,8 6,3
		UC216											M12X1,5	2,8 6,2
80	3 1/4	UC217-52	84,0 18884	61,9 13916	150 5,906	35 1,378	85,7 3,374	14,0 0,551	9,8 0,386	34,1 1,343	51,6 2,031	2,0 0,079	1/2-20UNF	3,7 8,1
		UC217											M12X1,5	3,5 7,6
85	3 1/2	UC218-56	96,1 21604	71,5 16074	160 6,299	38 1,496	96,0 3,78	15,0 0,591	11,1 0,437	39,7 1,563	56,3 2,217	2,0 0,079	1/2-20UNF	4,5 9,8
	90	UC218											M12X1,5	4,4 9,6

UEL 200 ПРОМЫШЛЕННАЯ СЕРИЯ КРЕПЛЕНИЯ ЭКСЦЕНТРИКОВОЙ СТОПОРНОЙ МУФТОЙ

В данном разделе рассматриваются следующие вопросы:

Опорные корпусные узлы UELP	30
)Фланцевые корпусные узлы UELF 200 с четырьмя болтами	32
Фланцевые корпусные узлы UELFL 200 с двумя болтами	34
Круглые центрируемые фланцевые корпусные узлы UELFC 200	36
Натяжные корпусные узлы UELT 200	38
Шариковые подшипники UEL 200 с широким внутренним кольцом	40



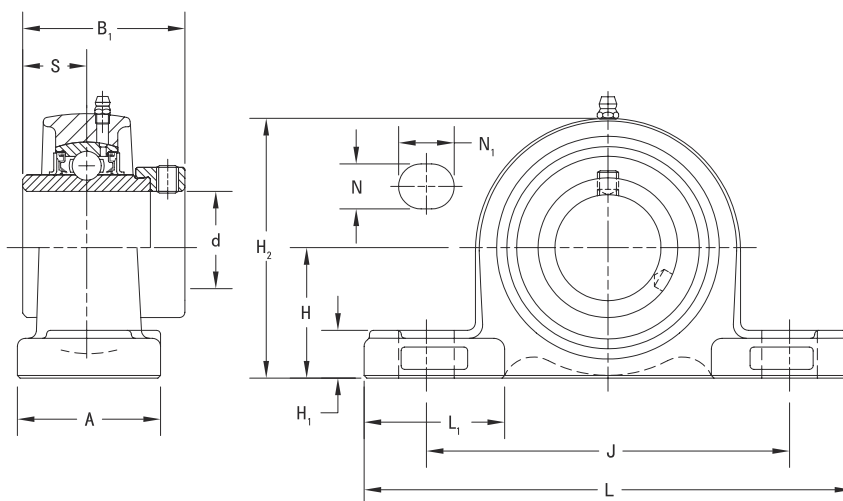
UELP 200 ПРОМЫШЛЕННАЯ СЕРИЯ КРЕПЛЕНИЯ ЭКСЦЕНТРИКОВОЙ СТОПОРНОЙ МУФТОЙ ОПОРНЫЕ КОРПУСНЫЕ УЗЛЫ ИЗ ЧУГУНА

- Стационарные корпусные узлы UELP предназначены для промышленного применения при обычных нагрузках.
- Компактный, цельный корпус с двумя установочными болтами можно установить в любом положении, за счет этого упрощается замена подшипников.
- В таких узлах используются шариковые подшипники с широким внутренним кольцом и самоцентрирующимся сферическим наружным диаметром, который компенсирует нарушение соосности вала.
- В корпусных узлах Timken серии UELP с эксцентриковыми стопорными муфтами используются подшипниковые вставки Timken серии UC.
- Подшипники предварительно смазываются и могут быть сразу установлены.
- В комплект поставки входит пресс-масленка для замены смазки⁽¹⁾.
- Конструкция с резинометаллическими уплотнительными кольцами отлично подходит для применения в условиях влажности и загрязненности.
- Стандартные размеры отверстий под болты и расстояния от основания до центра обеспечивают взаимозаменяемость этих узлов с узлами других производителей.
- Корпус такой конструкции упрощает замену подшипников.

Вал Диам. d	Обозначение стационарного корпуса	Обозначение подшипника	Базовая грузоподъемность		Размеры											Размер болта	Масса
			Динамическая	Статическая	H	L	L ₁	A	H ₁	J	H ₂	S	B ₁	N	N ₁		
			C _r	C _{0r}	мм	мм	мм	мм	мм	мм	мм	мм	мм	мм	мм		
12	UELP201	UEL201	12,8 2878	6,7 1495	30,2 1 3/16	127 5	36 1 13/32	38 1 1/2	16 5/8	95 3 3/4	60 2 3/8	17,1 0,673	43,7 1,720	13 1/2	18 23/32	M10 3/8	0,8 1,7
1/2	UELP201-8	UEL201-8															
5/8	UELP202	UEL202															
15	UELP202	UEL202	12,8 2878	6,7 1495	30,2 1 3/16	127 5	36 1 13/32	38 1 1/2	16 5/8	95 3 3/4	60 2 3/8	17,1 0,673	43,7 1,720	13 1/2	18 23/32	M10 3/8	0,8 1,7
5/8	UELP202-10	UEL202-10															
17	UELP203	UEL203															
3/4	UELP204-12	UEL204-12	12,8 2878	6,7 1495	33,3 1 1/8	127 5	36 1 13/32	38 1 1/2	16 5/8	95 3 3/4	65 2 5/16	17,1 0,673	43,7 1,720	13 1/2	18 23/32	M10 3/8	0,8 1,7
20	UELP204	UEL204															
7/8	UELP205-14	UEL205-14															
15/16	UELP205-15	UEL205-15	14 3147	7,9 1765	36,5 1 7/16	140 5 1/2	38 1 1/2	38 1 1/2	16 5/8	105 4 1/8	70 2 3/4	17,5 0,689	44,4 1,748	13 1/2	18 23/32	M10 3/8	0,9 2,0
25	UELP205	UEL205															
1	UELP205-16	UEL205-16															
1 1/8	UELP206-18	UEL206-18	19,5 4384	11,3 2540	42,9 1 11/16	165 6 1/2	48 1 7/8	48 1 7/8	17 23/32	121 4 3/4	84 3 5/16	18,3 0,720	48,4 1,906	17 23/32	21 1 1/16	M14 1/2	1,4 3,1
30	UELP206	UEL206															
1 3/16	UELP206-19	UEL206-19															
1 1/4	UELP206-20	UEL206-20	25,7 5778	15,4 3462	47,6 1 7/8	167 6 9/16	47 1 27/32	48 1 7/8	18 23/32	127 5	95 3 3/4	18,8 0,740	51,1 2,012	17 23/32	21 1 1/16	M14 1/2	1,8 4,0
35	UELP207	UEL207															
1 3/8	UELP207-21	UEL207-21															
1 1/2	UELP207-22	UEL207-22	29,1 6542	17,8 4002	49,2 1 15/16	184 7 1/4	53 2 1/4	54 2 1/8	18 23/32	137 5 13/32	98 3 27/32	21,4 0,843	56,3 2,217	17 23/32	21 1 1/16	M14 1/2	2,2 4,9
40	UELP207-23	UEL207-23															
1 3/4	UELP208-24	UEL208-24															
1 7/8	UELP208-25	UEL208-25	29,1 6542	17,8 4002	49,2 1 15/16	184 7 1/4	53 2 1/4	54 2 1/8	18 23/32	137 5 13/32	98 3 27/32	21,4 0,843	56,3 2,217	17 23/32	21 1 1/16	M14 1/2	2,2 4,9
40	UELP208	UEL208															

⁽¹⁾ Для отверстий размером до 210 включительно, используется фитинг с конической резьбой 1/4-28.
Для отверстий размером больше 211, используется фитинг с британской конической трубной резьбой 1/8.

Продолжение — на следующей странице.



Начало — на предыдущей странице.

Вал Диам. d	Обозначение стационарного корпуса	Обозначение подшипника	Базовая грузоподъемность		Размеры											Размер болта	Масса	
			Динамическая	Статическая	H	L	L ₁	A	H ₁	J	H ₂	S	B ₁	N	N ₁			
			C _r	C _{0r}	мм	мм	мм	мм	мм	мм	мм	мм	мм	мм	мм			мм
1 5/8	UELР209-26	UEL209-26																
1 11/16	UELР209-27	UEL209-27	34,1	21,3	54,0	190	55	54	20	146	106	21,4	56,3	17	21	M14	2,5	
1 3/4	UELР209-28	UEL209-28	7666	4788	2 1/2	7 13/32	2 3/32	2 1/8	2 5/32	5 3/4	4 3/16	0,843	2,217	2 1/32	1 3/16	1/2	5,5	
45	UELР209	UEL209																
1 7/8	UELР210-30	UEL210-30																
1 11/16	UELР210-31	UEL210-31	35,1	23,3	57,2	206	60	60	21	159	113	24,6	62,7	20	22	M16	3,2	
50	UELР210	UEL210	7891	5238	2 1/4	8 1/8	2 3/8	2 3/8	1 3/16	6 1/4	4 7/16	0,969	2,469	2 5/32	7/8	5/8	7,1	
2	UELР210-32	UEL210-32																
2	UELР211-32	UEL211-32																
2 1/8	UELР211-34	UEL211-34	43,4	29,4	63,5	219	65	60	23	171	125	27,8	71,4	20	22	M16	4,0	
55	UELР211	UEL211	9757	6609	2 1/2	8 3/8	2 5/16	2 3/8	2 5/32	6 23/32	4 29/32	1,094	2,811	2 5/32	7/8	5/8	8,8	
2 3/16	UELР211-35	UEL211-35																
2 1/4	UELР212-36	UEL212-36	52,4	36,2	69,8	241	73	70	25	184	138	31,0	77,8	20	25	M16	5,2	
60	UELР212	UEL212	11780	8138	2 3/4	9 1/2	2 7/8	2 3/4	3 1/32	7 1/4	5 7/16	1,220	3,063	2 5/32	3 1/32	5/8	11,5	
2 7/16	UELР212-39	UEL212-39																
2 1/2	UELР213-40	UEL213-40	57,2	40,1	76,2	265	78	70	27	203	150	34,1	85,7	25	30	M20	6,5	
65	UELР213	UEL213	12859	9015	3	10 7/16	3 1/16	2 3/4	1 1/16	8	5 29/32	1,343	3,374	3 1/32	1 3/16	3/4	14,3	
2 3/4	UELР214-44	UEL214-44	62,2	44,1	79,4	266	75	72	27	210	157	34,1	85,7	25	30	M20	7,4	
70	UELР214	UEL214	13983	9914	3 1/8	10 15/32	2 61/64	2 27/32	1 1/16	8 5/32	6 3/16	1,343	3,374	3 1/32	1 3/16	3/4	16,3	
2 15/16	UELР215-47	UEL215-47	67,4	48,3	82,6	275	78	74	28	217	162	37,3	92,1	25	30	M20	7,9	
75	UELР215	UEL215	15152	10858	3 3/4	10 13/16	3 1/16	2 29/32	1 3/32	8 17/32	6 3/8	1,469	3,626	3 1/32	1 3/16	3/4	17,4	
3	UELР215-48	UEL215-48																

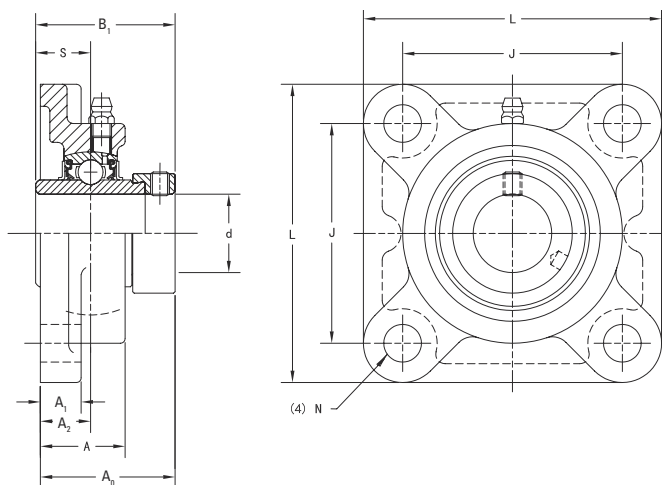
UELF 200 ПРОМЫШЛЕННАЯ СЕРИЯ КРЕПЛЕНИЯ ЭКСЦЕНТРИКОВОЙ СТОПОРНОЙ МУФТОЙ ФЛАНЦЕВЫЕ КОРПУСНЫЕ УЗЛЫ ИЗ ЧУГУНА С ЧЕТЫРЬМЯ БОЛТАМИ

- Фланцевые корпусные узлы UELF с четырьмя болтами предназначены для промышленного применения при обычных нагрузках.
- Все узлы поставляются в собранном виде и готовы к монтажу, который выполняется при помощи болтов, пропускаемых через фланец корпуса.
- В таких узлах используются шариковые подшипники с широким внутренним кольцом и самоцентрирующимся сферическим наружным диаметром, который компенсирует нарушение соосности вала.
- В корпусных узлах Timken серии UELF с эксцентриковыми стопорными муфтами используются подшипниковые вставки Timken серии UC.
- Подшипники предварительно смазываются и могут быть сразу установлены.
- В комплект поставки входит пресс-масленка для замены смазки⁽¹⁾.
- Конструкция с резинометаллическими уплотнительными кольцами отлично подходит для применения в условиях влажности и загрязненности.
- Стандартные размеры отверстий под болты и осевое расположение вала обеспечивают взаимозаменяемость этих узлов с узлами других производителей.
- Корпус такой конструкции упрощает замену подшипников.

Вал Диам. d	Обозначение фланца с четырьмя болтами	Обозначение подшипника	Базовая грузоподъемность		Размеры										Размер болта	Масса
			Динамическая C _r	Статическая C _{0r}	L	J	A ₁	A	A ₀	S	B ₁	A ₂	N			
мм	дюймы		кН фунт	кН фунт	мм дюймы	мм дюймы	мм дюймы	мм дюймы	мм дюймы	мм дюймы	мм дюймы	мм дюймы	мм дюймы	мм дюймы	мм дюймы	кг фунт
12	UELF201	UEL201	12,8 2878	6,7 1495	86 3 3/8	64 2 33/64	11 7/16	25,5 1	41,6 1 41/64	17,1 0,673	43,7 1,720	15 19/32	12 15/32	M10 3/8	0,7 1,5	
	1/2	UELF201-8														UEL201-8
15	UELF202	UEL202														
	5/8	UELF202-10														UEL202-10
17	UELF203	UEL203	14,0 3147	7,9 1765	95 3 3/4	70 2 3/4	13 1/2	27,0 1 1/16	42,9 1 11/16	17,5 0,689	44,4 1,748	16 5/8	12 15/32	M10 3/8	0,9 1,9	
	3/4	UELF204-12														UEL204-12
20	UELF204	UEL204														
	7/8	UELF205-14	UEL205-14													
	15/16	UELF205-15	UEL205-15													
25	UELF205	UEL205	19,5 4384	11,3 2540	108 4 1/4	83 3 17/64	13 1/2	31,0 1 1/32	48,1 1 57/64	18,3 0,720	48,4 1,906	18 45/64	12 15/32	M10 3/8	1,2 2,6	
	1	UELF205-16														UEL205-16
	1 1/8	UELF206-18														UEL206-18
30	UELF206	UEL206														
	1 1/16	UELF206-19	UEL206-19													
	1 1/4	UELF206-20	UEL206-20													
	1 1/4	UELF207-20	UEL207-20													
	1 5/16	UELF207-21	UEL207-21													
	1 3/8	UELF207-22	UEL207-22													
35	UELF207	UEL207	25,7 5778	15,4 3462	117 4 19/32	92 3 3/8	15 19/32	34,0 1 11/32	51,3 2 1/64	18,8 0,740	51,1 2,012	19 3/4	14 35/64	M12 7/16	1,6 3,6	
	1 7/16	UELF207-23														UEL207-23
	1 1/2	UELF208-24														UEL208-24
	1 5/8	UELF208-25	UEL208-25													
40	UELF208	UEL208	29,1 6542	17,8 4002	130 5 1/8	102 4 1/64	15 19/32	36,0 1 13/32	55,9 2 13/64	21,4 0,843	56,3 2,217	21 53/64	16 5/8	M14 1/2	2,0 4,5	

⁽¹⁾ Для отверстий размером до 210 включительно, используется фитинг с конической резьбой 1/4-28.
Для отверстий размером больше 211, используется фитинг с британской конической трубной резьбой 1/8.

Продолжение — на следующей странице.



Начало — на предыдущей странице.

Вал Диам. d	Обозначение фланца с четырьмя болтами	Обозначение подшипника	Базовая грузоподъемность		Размеры									Размер болта	Масса		
			Динамическая	Статическая	L	J	A ₁	A	A ₀	S	B ₁	A ₂	N				
			C _r	C _{0r}	мм дюймы	мм дюймы	мм дюймы	мм дюймы	мм дюймы	мм дюймы	мм дюймы	мм дюймы	мм дюймы			мм дюймы	
45	1 5/8	UEL209-26	UEL209-26	34,1 7666	21,3 4788	137 5 13/32	105 4 5/64	16 5/8	38 1 1/2	56,9 2 15/64	21,4 0,843	56,3 2,217	22 5/64	16 5/8	M14 5/8	2,4 5,2	
	1 11/16	UEL209-27	UEL209-27														
	1 3/4	UEL209-28	UEL209-28														
50	1 7/8	UEL210-30	UEL210-30	35,1 7891	23,3 5238	143 5 5/8	111 4 3/8	16 5/8	40 1 1/6	60,1 2 23/64	24,6 0,969	62,7 2,469	22 5/64	16 5/8	M14 5/8	2,7 6,0	
		1 15/16	UEL210-31														UEL210-31
		2	UEL210-32														UEL210-32
55	2	UEL211-32	UEL211-32	43,4 9757	29,4 6609	162 6 3/8	130 5 1/8	18 23/32	43 1 11/16	68,6 2 45/64	27,8 1,094	71,4 2,811	25 5/64	19 3/4	M16 5/8	3,7 8,1	
		2 1/8	UEL211-34														UEL211-34
		2 3/16	UEL211-35														UEL211-35
60	2 1/4	UEL212-36	UEL212-36	52,4 11780	36,2 8138	175 6 7/8	143 5 5/8	18 23/32	48 1 7/8	75,8 2 59/64	31,0 1,220	77,8 3,063	29 1 1/64	19 3/4	M16 5/8	4,5 10,0	
		2 7/16	UEL212-39														UEL212-39
		2 1/2	UEL213-40														UEL213-40
65	2 3/4	UEL214-44	UEL214-44	57,2 12859	40,1 9015	187 7 3/8	149 5 55/64	22 7/8	50 1 11/32	81,6 3 13/16	34,1 1,343	85,7 3,374	30 1 3/16	19 3/4	M16 5/8	5,8 12,8	
		2 15/16	UEL215-47														UEL215-47
		3	UEL215-48														UEL215-48
70	2 3/4	UEL214-44	UEL214-44	62,2 13983	44,1 9914	193 7 19/32	152 5 63/64	22 7/8	54 2 1/8	82,6 3 1/4	34,1 1,343	85,7 3,374	31 1 1/32	19 3/4	M16 5/8	6,8 14,9	
		2 15/16	UEL215-47														UEL215-47
		3	UEL215-48														UEL215-48
75	2 15/16	UEL215-47	UEL215-47	67,4 15152	48,3 10858	200 7 7/8	159 6 17/64	22 7/8	56 2 1/2	88,8 3 31/64	37,3 1,469	92,1 3,626	34 1 11/32	19 3/4	M16 5/8	6,9 15,3	
		2 3/4	UEL214-44														UEL214-44
		2 15/16	UEL215-47														UEL215-47

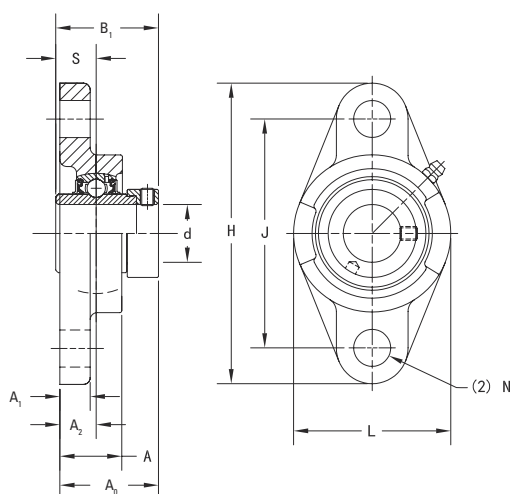
UELFL 200 ПРОМЫШЛЕННАЯ СЕРИЯ КРЕПЛЕНИЯ ЭКСЦЕНТРИКОВОЙ СТОПОРНОЙ МУФТОЙ ФЛАНЦЕВЫЕ КОРПУСНЫЕ УЗЛЫ ИЗ ЧУГУНА С ДВУМЯ БОЛТАМИ

- Фланцевые корпусные узлы UELFL с двумя болтами предназначены для промышленного применения при обычных нагрузках.
- Данная серия главным образом разработана для применения в условиях ограниченной установочной поверхности.
- Все узлы поставляются в собранном виде и готовы к монтажу, который выполняется при помощи болтов, пропускаемых через фланец корпуса.
- В таких узлах используются шариковые подшипники с широким внутренним кольцом и самоцентрирующимся сферическим наружным диаметром, который компенсирует нарушение соосности вала.
- В корпусных узлах Timken серии UELFL с эксцентриковыми стопорными муфтами используются подшипниковые вставки Timken серии UC.
- Подшипники предварительно смазываются и могут быть сразу установлены.
- В комплект поставки входит пресс-масленка для замены смазки⁽¹⁾.
- Конструкция с резинометаллическими уплотнительными кольцами отлично подходит для применения в условиях влажности и загрязненности.
- Стандартные размеры отверстий под болты и осевое расположение вала обеспечивают взаимозаменяемость этих узлов с узлами других производителей.
- Корпус такой конструкции упрощает замену подшипников.

Вал Диам. d	Обозначение фланца с двумя болтами	Обозначение подшипника	Базовая грузоподъемность		Размеры										Размер болта	Масса		
			Динамическая	Статическая	H	J	A ₁	A	A ₀	L	A ₂	S	B ₁	N				
			C _r	C _{0r}														
мм	дюймы		кН	кН	мм	мм	мм	мм	мм	мм	мм	мм	мм	мм	мм	мм	мм	кг
12	UELFL201	UEL201	12,8 2878	6,7 1495	113 4 7/16	90 3 35/64	11 7/16	25,5 1	41,6 1 41/64	60 2 3/8	15 19/32	17,1 0,673	43,7 1,720	12 15/32	M10 3/8	0,6 1,2		
1/2	UELFL201-8	UEL201-8																
15	UELFL202	UEL202																
5/8	UELFL202-10	UEL202-10																
17	UELFL203	UEL203	14 3147	7,9 1765	130 5 1/8	99 3 57/64	13 1/2	27,0 1 1/16	42,9 1 11/16	68 2 11/16	16 5/8	17,5 0,689	44,4 1,748	16 5/8	M14 1/2	0,7 1,5		
3/4	UELFL204-12	UEL204-12																
20	UELFL204	UEL204																
7/8	UELFL205-14	UEL205-14																
15/16	UELFL205-15	UEL205-15	19,5 4384	11,3 2540	148 5 13/16	117 4 39/64	13 1/2	31,0 1 1/32	48,1 1 57/64	80 3 5/32	18 45/64	18,3 0,720	48,4 1,906	16 5/8	M14 1/2	1,0 2,2		
25	UELFL205	UEL205																
1	UELFL205-16	UEL205-16																
1 1/8	UELFL206-18	UEL206-18																
30	UELFL206	UEL206	25,7 5778	15,4 3462	161 5 11/32	130 5 1/8	14 9/16	34,0 1 11/32	51,3 2 1/64	90 3 17/32	19 3/4	18,8 0,740	51,1 2,012	16 5/8	M14 1/2	1,3 2,9		
1 3/16	UELFL206-19	UEL206-19																
1 1/4	UELFL206-20	UEL206-20																
1 1/4	UELFL207-20	UEL207-20																
1 1/16	UELFL207-21	UEL207-21	29,1 6542	17,8 4002	175 6 7/8	144 5 43/64	14 9/16	36,0 1 13/32	55,9 2 13/64	100 3 15/16	21 53/64	21,4 0,843	56,3 2,217	16 5/8	M14 1/2	1,7 3,8		
1 3/8	UELFL207-22	UEL207-22																
35	UELFL207	UEL207																
1 7/16	UELFL207-23	UEL207-23																
1 1/2	UELFL208-24	UEL208-24	40	UEL208	UEL208													
1 5/8	UELFL208-25	UEL208-25																

⁽¹⁾ Для отверстий размером до 210 включительно, используется фитинг с конической резьбой 1/4-28.
Для отверстий размером больше 211, используется фитинг с британской конической трубной резьбой 1/8.

Продолжение — на следующей странице.



Начало — на предыдущей странице.

Вал Диам. d	Обозначение фланца с двумя болтами	Обозначение подшипника	Базовая грузоподъемность		Размеры										Размер болта	Масса	
			Динамическая C _r	Статическая C _{0r}	H	J	A ₁	A	A ₀	L	A ₂	S	B ₁	N			
мм дюймы			кН фунт	кН фунт	мм дюймы	мм дюймы	мм дюймы	мм дюймы	мм дюймы	мм дюймы	мм дюймы	мм дюймы	мм дюймы	мм дюймы	мм дюймы	мм дюймы	кг фунт
1 5/8	UELFL209-26	UEL209-26	34,1 7666	21,3 4788	188 7 13/32	148 5 53/64	15 1 1/2	38 1 1/2	56,9 2 15/64	108 4 1/4	22 5/8	21,4 0,843	56,3 2,217	19 3/4	M16 5/8	2,1 4,6	
1 11/16	UELFL209-27	UEL209-27															
1 3/4	UELFL209-28	UEL209-28															
45	UELFL209	UEL209															
1 7/8	UELFL210-30	UEL210-30	35,1 7891	23,3 4788	197 7 3/4	157 6 3/16	15 1 1/2	40 1 1/2	60,1 2 23/64	115 4 17/32	22 5/8	24,6 0,969	62,7 2,469	19 3/4	M16 5/8	2,4 5,3	
1 15/16	UELFL210-31	UEL210-31															
50	UELFL210	UEL210															
2	UELFL210-32	UEL210-32															
2	UELFL211-32	UEL211-32															
2 1/8	UELFL211-34	UEL211-34	43,4 9757	29,4 6609	224 8 13/16	184 7 1/4	18 2 1/4	43 1 11/16	68,6 2 45/64	130 5 1/8	25 5/8	27,8 1,094	71,4 2,811	19 3/4	M16 5/8	3,6 7,9	
55	UELFL211	UEL211															
2 3/16	UELFL211-35	UEL211-35															
2 1/4	UELFL212-36	UEL212-36	52,4 11780	36,2 8138	250 9 27/32	202 7 61/64	18 2 1/4	48 1 7/8	75,8 2 63/64	140 5 1/2	29 1 1/4	31,0 1,220	77,8 3,063	23 2 1/4	M20 3/4	4,5 10,0	
60	UELFL212	UEL212															
2 7/16	UELFL212-39	UEL212-39															
2 1/2	UELFL213-40	UEL213-40	57,2 12859	40,1 9015	258 10 5/32	210 8 17/64	20 2 1/4	50 1 3/4	81,6 3 1/8	155 6 1/8	30 1 1/4	34,1 1,343	85,7 3,374	23 2 1/4	M20 3/4	5,7 12,5	
65	UELFL213	UEL213															
2 3/4	UELFL214-44	UEL214-44															
70	UELFL214	UEL214	62,2 13983	44,1 9914	265 10 7/16	216 8 1/2	20 2 1/4	54 2 1/8	82,6 3 1/8	160 6 1/8	31 1 1/4	34,1 1,343	85,7 3,374	23 2 1/4	M20 3/4	6,6 14,5	
75	UELFL215-47	UEL215-47															
2 15/16	UELFL215	UEL215															
3	UELFL215-48	UEL215-48	67,4 15152	48,3 10858	275 10 13/16	225 8 55/64	20 2 1/4	56 2 1/8	88,8 3 1/2	165 6 1/2	34 1 1/4	37,3 1,469	92,1 3,626	23 2 1/4	M20 3/4	6,9 15,3	

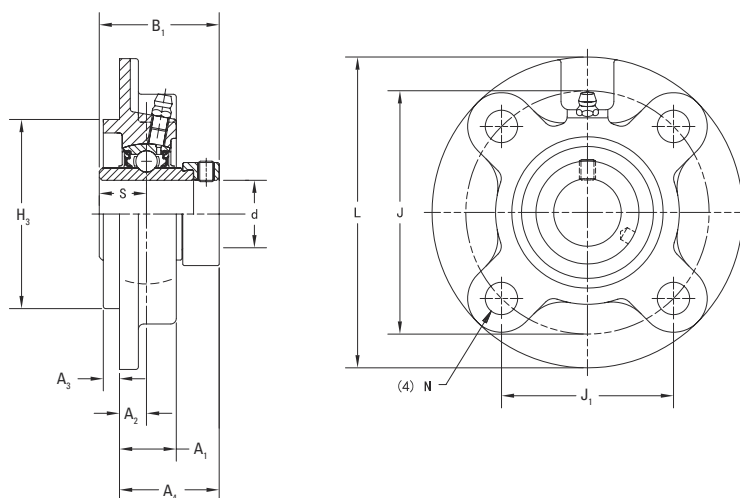
UELFC 200 ПРОМЫШЛЕННАЯ СЕРИЯ КРЕПЛЕНИЯ ЭКСЦЕНТРИКОВОЙ СТОПОРНОЙ МУФТОЙ КРУГЛЫЕ ЦЕНТРИРУЕМЫЕ ФЛАНЦЕВЫЕ УЗЛЫ ИЗ ЧУГУНА

- Круглые центрируемые фланцевые узлы UELFC предназначены для промышленного применения при обычных нагрузках.
- Круглые центрируемые фланцевые узлы UELFC отличаются точностью монтажных зазоров и большей устойчивостью при высоких нагрузках.
- Все узлы поставляются в собранном виде и готовы к монтажу, который выполняется при помощи болтов, пропускаемых через фланец корпуса.
- В таких узлах используются шариковые подшипники с широким внутренним кольцом и самоцентрирующимся сферическим наружным диаметром, который компенсирует нарушение соосности вала.
- В корпусных узлах Timken серии UELFC с эксцентриковыми стопорными муфтами используются подшипниковые вставки Timken серии UC.
- Подшипники предварительно смазываются и могут быть сразу установлены.
- В комплект поставки входит пресс-масленка для замены смазки⁽¹⁾.
- Конструкция с резинометаллическими уплотнительными кольцами отлично подходит для промышленного применения в условиях влажности и загрязненности.
- Стандартные размеры отверстий под болты и осевое расположение вала обеспечивают взаимозаменяемость этих узлов с узлами других производителей.
- Корпус такой конструкции упрощает замену подшипников.

Вал Диам. d	Обозначение круглого кассетного фланцевого корпуса	Подшипник обозначение	Базовая грузоподъемность		Размеры											Болт Размеры	Масса	
			Динамическая C _r	Статическая C _{0r}	L	J	J ₁	A ₁	A ₂	A ₃	A ₄	H ₃	S	B ₁	N			
мм дюймы			кН фунты	кН фунты	мм дюймы	мм дюймы	мм дюймы	мм дюймы	мм дюймы	мм дюймы	мм дюймы	мм дюймы	мм дюймы	мм дюймы	мм дюймы	мм дюймы	мм дюймы	кг фунты
12	UELFC201	UEL201	12,8 2878	6,65 1495	100 3 15/16	78 3 3/64	55,1 2 11/64	20,5 13/16	10 25/64	5 13/64	36,6 1 7/16	62 2,441	17,1 0,673	43,7 1,720	12 15/32	M10 3/8	0,8 1,8	
	1/2	UELFC201-8																UEL201-8
15	UELFC202	UEL202																
	5/8	UELFC202-10																UEL202-10
17	UELFC203	UEL203	14 3147	7,85 1765	115 4 17/32	90 3 35/64	63,6 2 1/2	21,0 13/16	10 25/64	6 15/64	36,9 1 29/64	70 2,756	17,5 0,689	44,4 1,748	12 15/32	M10 3/8	1,0 2,2	
	3/4	UELFC204-12																UEL204-12
20	UELFC204	UEL204																
	7/8	UELFC205-14																UEL205-14
	15/16	UELFC205-15	UEL205-15															
25	UELFC205	UEL205	19,5 4384	11,3 2540	125 4 29/32	100 3 15/16	70,7 2 25/32	23,0 29/32	10 25/64	8 5/16	40,1 1 37/64	80 3,150	18,3 0,720	48,4 1,906	12 15/32	M10 3/8	1,4 3,1	
	1	UELFC205-16																UEL205-16
	1 1/8	UELFC206-18																UEL206-18
30	UELFC206	UEL206																
	1 1/16	UELFC206-19	UEL206-19															
	1 1/4	UELFC206-20	UEL206-20															
	1 1/4	UELFC207-20	UEL207-20															
	1 5/16	UELFC207-21	UEL207-21															
	1 3/8	UELFC207-22	UEL207-22															
35	UELFC207	UEL207	25,7 5778	15,4 3462	135 5 1/16	110 4 21/64	77,8 3 1/16	26,0 1 1/2	11 7/16	8 5/16	43,3 1 49/64	90 3,543	18,8 0,740	51,1 2,012	14 35/64	M12 7/16	2,0 4,5	
	1 7/16	UELFC207-23																UEL207-23
	1 1/2	UELFC208-24																UEL208-24
	1 5/8	UELFC208-25																UEL208-25
40	UELFC208	UEL208	29,1 6542	17,8 4002	145 5 23/32	120 4 23/32	84,8 3 11/32	26,0 1 1/2	11 7/16	10 25/64	45,9 1 3/16	100 3,937	21,4 0,843	56,3 2,217	14 35/64	M12 7/16	2,1 4,7	

⁽¹⁾ Для отверстий размером до 210 включительно, используется фитинг с конической резьбой 1/4-28.
Для отверстий размером больше 211, используется фитинг с британской конической трубной резьбой 1/8.

Продолжение — на следующей странице.



Начало — на предыдущей странице.

Вал Диам. d	Обозначение круглого кассетного фланцевого корпуса	Подшипник обозначение	Базовая грузоподъемность		Размеры											Болт Размеры	Масса		
			Динамическая C _r	Статическая C _{0r}	L	J	J ₁	A ₁	A ₂	A ₃	A ₄	H ₃	S	B ₁	N				
мм дюймы			кН фунты	кН фунты	мм дюймы	мм дюймы	мм дюймы	мм дюймы	мм дюймы	мм дюймы	мм дюймы	мм дюймы	мм дюймы	мм дюймы	мм дюймы	мм дюймы	мм дюймы	мм дюймы	кг фунты
1 5/8	UELFC209-26	UEL209-26	34,1 7666	21,3 4788	160 6 3/16	132 5 13/64	93,3 3 43/64	26 1 1/2	10 25/64	12 1 1/2	44,9 1 49/64	105 4,134	21,4 0,843	56,3 2,217	16 %	M14 1/2	4,7 6,1		
1 11/16	UELFC209-27	UEL209-27																	
1 3/4	UELFC209-28	UEL209-28																	
45	UELFC209	UEL209																	
1 7/8	UELFC210-30	UEL210-30	35,1 7891	23,3 5238	165 6 1/2	138 5 7/16	97,6 3 27/32	28 1 3/2	10 25/64	12 1 1/2	48,1 1 57/64	110 4,330	24,6 0,969	62,7 2,469	16 %	M14 1/2	3,1 6,9		
1 15/16	UELFC210-31	UEL210-31																	
50	UELFC210	UEL210																	
2	UELFC210-32	UEL210-32																	
2	UELFC211-32	UEL211-32																	
2 1/8	UELFC211-34	UEL211-34	43,4 9757	29,4 6609	185 7 3/32	150 5 29/32	106,1 4 11/64	31 1 7/2	13 33/64	12 1 1/2	56,6 2 15/64	125 4,921	27,8 1,094	71,4 2,811	19 3/4	M16 %	4,5 9,9		
2 1/4	UELFC211-35	UEL211-35																	
55	UELFC211	UEL211																	
2 3/8	UELFC212-36	UEL212-36																	
2 1/2	UELFC212-39	UEL212-39	52,4 11780	36,2 8138	195 7 11/16	160 6 19/64	113,1 4 29/64	36 1 13/32	17 43/64	12 1 1/2	63,8 2 33/64	135 5,315	31,0 1,220	77,8 3,063	19 3/4	M16 %	5,3 11,8		
2 7/8	UELFC213-40	UEL213-40																	
60	UELFC212	UEL212																	
2 1/2	UELFC213-40	UEL213-40	57,2 12859	40,1 9015	205 8 1/16	170 6 11/64	120,2 4 47/64	36 1 13/32	16 5/8	14 35/64	67,6 2 21/32	145 5,709	34,1 1,343	85,7 3,374	19 3/4	M16 %	6,2 13,6		
2 3/4	UELFC214-44	UEL214-44																	
65	UELFC213	UEL213																	
2 3/4	UELFC214-44	UEL214-44	62,2 13983	44,1 9914	215 8 15/32	177 6 31/32	125,1 4 59/64	40 1 9/16	17 43/64	14 35/64	68,6 2 45/64	150 5,905	34,1 1,343	85,7 3,374	19 3/4	M16 %	7,7 16,9		
2 15/16	UELFC215-47	UEL215-47																	
70	UELFC214	UEL214																	
2 15/16	UELFC215-47	UEL215-47	67,4 15152	48,3 10858	220 8 21/32	184 7 1/4	130,1 5 1/8	40 1 9/16	18 45/64	16 5/8	72,8 2 55/64	160 6,299	37,3 1,469	92,1 3,626	19 3/4	M16 %	7,7 17,0		
75	UELFC215	UEL215																	
3	UELFC215-48	UEL215-48																	

UELТ 200 ПРОМЫШЛЕННАЯ СЕРИЯ КРЕПЛЕНИЯ ЭКСЦЕНТРИКОВОЙ СТОПОРНОЙ МУФТОЙ НАТЯЖНЫЕ КОРПУСНЫЕ УЗЛЫ ИЗ ЧУГУНА

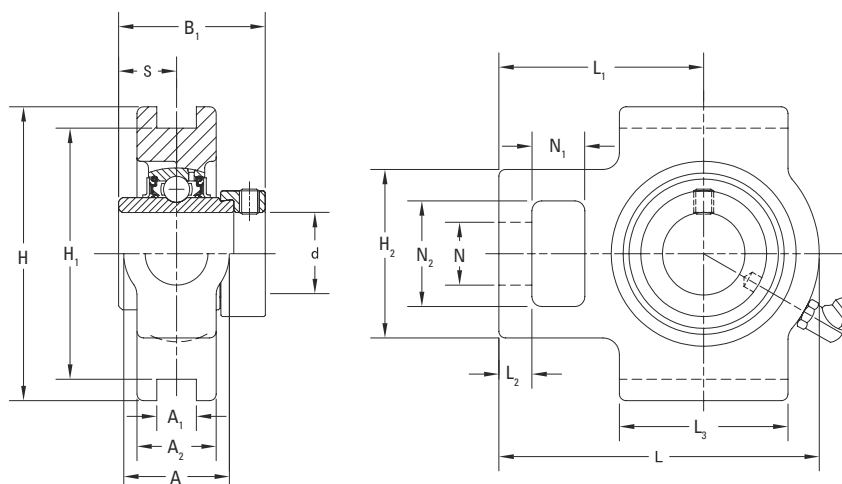
- Натяжные узлы UELТ предназначены для промышленного применения при обычных нагрузках.
- Натяжные узлы UELТ используются в качестве устройств регулировки положения вала или натяжения приводного ремня (например, на транспортерах).
- Эти узлы обеспечивают компактную и надежную опору для регулируемых валов и шкивов транспортеров.
- Все узлы поставляются в собранном виде и готовы к монтажу.
- В таких узлах используются шариковые подшипники с широким внутренним кольцом и самоцентрирующимся сферическим наружным диаметром, который компенсирует нарушение соосности вала.
- В корпусных узлах Timken серии UELТ эксцентриковыми стопорными муфтами используются подшипниковые вставки Timken серии UC.
- Подшипники предварительно смазываются и могут быть сразу установлены.
- В комплект поставки входит пресс-масленка для замены смазки⁽¹⁾.
- Конструкция с резинометаллическими уплотнительными кольцами отлично подходит для промышленного применения в условиях влажности и загрязненности.
- Расстояние между пазами и их ширина обеспечивает взаимозаменяемость с узлами других производителей.
- Корпус такой конструкции упрощает замену подшипников.

Вал Диам. d	Обозначение регулируемого узла	Обозначение подшипника	Базовая грузоподъемность		Размеры															Масса		
			Динамическая C _r	Статическая C _{0r}	H	H ₁	L ₂	L ₁	A ₂	A	N	L	H ₂	S	B ₁	L ₃	N ₁	N ₂	A ₁			
мм	дюймы		кН	кН	мм	мм	мм	мм	мм	мм	мм	мм	мм	мм	мм	мм	мм	мм	мм	мм	мм	кг
			фунт	фунт	дюймы	дюймы	дюймы	дюймы	дюймы	дюймы	дюймы	дюймы	дюймы	дюймы	дюймы	дюймы	дюймы	дюймы	дюймы	дюймы	дюймы	фунт
12		UELТ201	UELТ201	12,8 2878	6,7 1495	89 3 1/2	76 2 53/64	10 13/32	61 2 13/32	21 13/16	32 1 1/4	19 3/4	94 3 11/16	51 2	17,1 0,673	43,7 1,720	51 2	16 5/8	32 1 1/4	12 15/32	0,8 1,8	
	1/2	UELТ201-8	UELТ201-8																			
15		UELТ202	UELТ202																			
	5/8	UELТ202-10	UELТ202-10																			
17		UELТ203	UELТ203	14,0 3147	7,9 1765	89 3 1/2	76 2 53/64	10 13/32	62 2 7/16	24 15/16	32 1 1/4	19 3/4	97 3 13/64	51 2	17,5 0,689	44,4 1,748	51 2	16 5/8	32 1 1/4	12 15/32	0,9 2,0	
	3/4	UELТ204-12	UELТ204-12																			
20		UELТ204	UELТ204																			
	7/8	UELТ205-14	UELТ205-14																			
	15/16	UELТ205-15	UELТ205-15																			
25		UELТ205	UELТ205	19,5 4384	11,3 2540	102 4 1/2	89 3 1/2	10 13/32	70 2 3/4	28 1 33/32	37 1 15/32	22 7/8	113 4 7/16	56 2 1/2	18,3 0,720	48,4 1,906	57 2 1/4	16 5/8	37 1 15/32	12 15/32	1,4 3,1	
	1	UELТ205-16	UELТ205-16																			
	1 1/8	UELТ206-18	UELТ206-18																			
30		UELТ206	UELТ206																			
	1 3/16	UELТ206-19	UELТ206-19																			
	1 1/4	UELТ206-20	UELТ206-20																			
	1 1/4	UELТ207-20	UELТ207-20	25,7 5778	15,4 3462	102 4 1/2	89 3 1/2	13 1/2	78 3 1/16	30 1 3/16	37 1 15/32	22 7/8	129 5 3/32	64 2 17/32	18,8 0,740	51,1 2,012	64 2 17/32	16 5/8	37 1 15/32	12 15/32	1,7 3,8	
	1 5/16	UELТ207-21	UELТ207-21																			
	1 3/8	UELТ207-22	UELТ207-22																			
35		UELТ207	UELТ207																			
	1 7/16	UELТ207-23	UELТ207-23																			
	1 1/2	UELТ208-24	UELТ208-24	29,1 6542	17,8 4002	114 4 1/2	102 4 1/4	16 5/8	88 3 15/32	33 1 1/16	49 1 15/16	29 1 1/2	144 5 21/32	83 3 3/32	21,4 0,843	56,3 2,217	83 3 3/32	19 3/4	49 1 15/16	16 5/8	2,7 6,0	
	1 5/8	UELТ208-25	UELТ208-25																			
40		UELТ208	UELТ208																			

⁽¹⁾ Для отверстий размером до 210 включительно, используется фитинг с конической резьбой 1/4-28.

Для отверстий размером больше 211, используется фитинг с британской конической трубной резьбой 1/8.

Продолжение — на следующей странице.



Начало — на предыдущей странице.

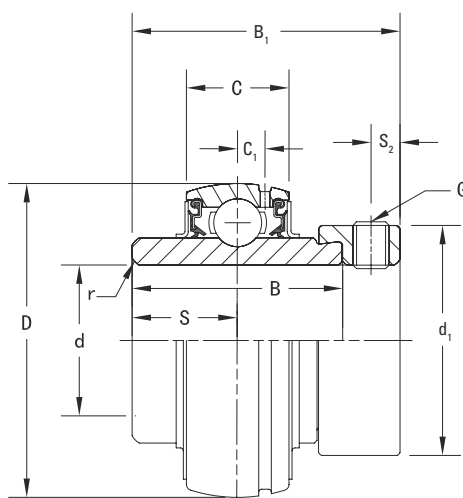
Вал Диам. d	Обозначение регулируемого узла	Обозначение подшипника	Базовая грузоподъемность		Размеры															Масса			
			Динамическая	Статическая	H	H ₁	L ₂	L ₁	A ₂	A	N	L	H ₂	S	B ₁	L ₃	N ₁	N ₂	A ₁				
			C _r	C _{0r}	мм	мм	мм	мм	мм	мм	мм	мм	мм	мм	мм	мм	мм	мм	мм		мм	мм	
мм	дюймы			кН	кН	мм	мм	мм	мм	мм	мм	мм	мм	мм	мм	мм	мм	мм	мм	мм	мм	кг	фунт
1 5/8	UELТ209-26	UEL209-26																					
1 11/16	UELТ209-27	UEL209-27	34,1	21,3	117	102	16	87	35	49	29	144	83	21,4	56,3	83	19	49	16			2,6	5,7
1 3/4	UELТ209-28	UEL209-28	7666	4788	4 19/32	4 1/4	5/8	3 7/16	1 3/8	1 15/16	1 1/2	5 21/32	3 3/32	0,843	2,217	3 3/32	3/4	1 15/16	5/8				
45	UELТ209	UEL209																					
1 7/8	UELТ210-30	UEL210-30																					
1 15/16	UELТ210-31	UEL210-31	35,1	23,3	117	102	16	90	37	49	29	149	83	24,6	62,7	86	19	49	16			2,8	6,2
50	UELТ210	UEL210	7891	5238	4 19/32	4 1/4	5/8	3 17/32	1 15/32	1 15/16	1 1/2	5 7/8	3 3/32	0,969	2,469	3 3/8	3/4	1 15/16	5/8				
2	UELТ210-32	UEL210-32																					
2	UELТ211-32	UEL211-32																					
2 1/8	UELТ211-34	UEL211-34	43,4	29,4	146	130	19	106	38	64	35	171	102	27,8	71,4	95	25	64	22			4,3	9,4
55	UELТ211	UEL211	9757	6609	5 3/4	5 1/8	3/4	4 3/16	1 1/2	2 17/32	1 3/8	6 23/32	4 1/32	1,094	2,811	3 3/4	3 1/2	2 17/32	55/64				
2 3/16	UELТ211-35	UEL211-35																					
2 1/4	UELТ212-36	UEL212-36	52,4	36,2	146	130	19	119	42	64	35	194	102	31,0	77,8	102	32	64	22			5,2	11,5
60	UELТ212	UEL212	11780	8138	5 3/4	5 1/8	3/4	4 11/16	1 23/32	2 17/32	1 3/8	7 5/8	4 1/32	1,220	3,063	4 1/32	1 1/4	2 17/32	55/64				
2 7/16	UELТ212-39	UEL212-39																					
2 1/2	UELТ213-40	UEL213-40	57,2	40,1	167	151	21	137	44	70	41	224	111	34,1	85,7	121	32	70	26			7,5	16,5
65	UELТ213	UEL213	12859	9015	6 5/16	5 15/16	13/16	5 13/32	1 23/32	2 3/4	1 3/8	8 13/16	4 3/8	1,343	3,374	4 3/4	1 1/4	2 3/4	1 1/2				
2 3/4	UELТ214-44	UEL214-44	62,2	44,1	167	151	21	137	46	70	41	224	111	34,1	85,7	121	32	70	26			7,9	17,4
70	UELТ214	UEL214	13983	9914	6 5/16	5 15/16	13/16	5 13/32	1 13/16	2 3/4	1 3/8	8 13/16	4 3/8	1,343	3,374	4 3/4	1 1/4	2 3/4	1 1/2				
2 15/16	UELТ215-47	UEL215-47	67,4	48,3	167	151	21	140	48	70	41	232	111	37,3	92,1	121	32	70	26			7,8	17,3
75	UELТ215	UEL215	15152	10858	6 5/16	5 15/16	13/16	5 1/2	1 7/8	2 3/4	1 3/8	9 1/8	4 3/8	1,469	3,626	4 3/4	1 1/4	2 3/4	1 1/2				
3	UELТ215-48	UEL215-48																					

UEL 200 ПРОМЫШЛЕННАЯ СЕРИЯ КРЕПЛЕНИЯ ЭКСЦЕНТРИКОВОЙ СТОПОРНОЙ МУФТОЙ ШАРИКОВЫЕ ПОДШИПНИКИ С ШИРОКИМ ВНУТРЕННИМ КОЛЬЦОМ

- В шариковых подшипниках с широким внутренним кольцом серии UEL применяется механизм с эксцентриковой стопорной муфтой. Эти подшипники предлагаются для промышленного применения и рассчитаны на обычные нагрузки.
- Благодаря эксцентриковым стопорным креплениям эти подшипники отлично подходят для реверсивных нагрузок.
- Подшипники предварительно смазываются и могут быть сразу установлены.
- Широкое внутреннее кольцо обеспечивает надежную опору вала в самых различных областях промышленного применения.
- Резинометаллическое нитриловое уплотнение с центрированием по кольцу обеспечивает защиту от вредных загрязняющих веществ и предотвращает утечки смазки в тяжелых условиях эксплуатации.
- Наружное стальное маслосъемное кольцо обеспечивает дополнительную защиту от загрязнения.
- Суперфинишная обработка дорожек качения и шарики из стали марки 10 являются характерными особенностями подшипников серии UEL, благодаря которым эти подшипники отличаются плавной работой с низким уровнем шума.
- Шариковые подшипники серии UEL с широким внутренним кольцом имеют сферический наружный диаметр, что позволяет использовать их в корпусах с соответствующей сферической внутренней поверхностью для компенсации нарушения соосности вала.

Вал Диам. d	Подшипник обозначение	Базовая грузоподъемность		Размеры									Мин. радиус закругления r (мин.)	Размер установочного винта G	Масса																																																						
		Динамическая	Статическая	D	C	B ₁	S ₂	C ₁	S	B	d ₁																																																										
		C _r	C _{0r}	мм дюймы	мм дюймы	мм дюймы	мм дюймы	мм дюймы	мм дюймы	мм дюймы	мм дюймы	мм дюймы																																																									
12	UEL201	12,8 2878	6,7 1495	47 1,850	16 0,630	43,7 1,720	4,8 0,189	4,0 0,157	17,1 0,673	34,2 1,346	33,3 1,311	1,0 0,039	M6x0,75	0,3 0,6																																																							
	1/2 UEL201-8												1/4-28UNF	0,3 0,6																																																							
15	UEL202												14,0 3147	7,9 1765	52 2,047	17 0,669	44,4 1,748	4,8 0,189	4,5 0,177	17,5 0,689	34,9 1,374	38,1 1,500	1,0 0,039	M6x0,75	0,3 0,6																																												
	5/8 UEL202-10																							1/4-28UNF	0,3 0,6																																												
17	UEL203																							19,5 4384	11,3 2540	62 2,441	19 0,748	48,4 1,906	6 0,236	5,0 0,197	18,3 0,720	36,5 1,437	44,5 1,752	1,0 0,039	M6x0,75	0,3 0,6																																	
	3/4 UEL204-12																																		1/4-28UNF	0,2 0,5																																	
20	UEL204																																		25,7 5778	15,4 3462	72 2,835	20 0,787	51,1 2,012	6,8 0,268	5,7 0,224	18,8 0,740	37,6 1,480	55,6 2,189	1,1 0,043	M6x0,75	0,2 0,5																						
	7/8 UEL205-14																																													1/4-28UNF	0,3 0,6																						
25	UEL205																																													29,1 6542	17,8 4002	80 3,150	21 0,827	56,3 2,217	6,8 0,268	6,0 0,236	21,4 0,843	42,8 1,685	60,3 2,374	1,1 0,043	1/4-28UNF	0,3 0,6											
	1 1/8 UEL206-18																																																								1/4-28UNF	0,3 0,6											
30	UEL206																																																								29,1 6542	17,8 4002	80 3,150	21 0,827	56,3 2,217	6,8 0,268	6,0 0,236	21,4 0,843	42,8 1,685	60,3 2,374	1,1 0,043	M6x0,75	0,3 0,6
	1 1/4 UEL206-19																																																																			1/4-28UNF	0,3 0,6
35	UEL207	29,1 6542	17,8 4002	80 3,150	21 0,827	56,3 2,217	6,8 0,268	6,0 0,236	21,4 0,843	42,8 1,685	60,3 2,374	1,1 0,043																																																								1/4-28UNF	0,3 0,6
	1 1/2 UEL207-20																																																																			1/4-28UNF	0,3 0,6
40	UEL208												29,1 6542	17,8 4002	80 3,150	21 0,827	56,3 2,217	6,8 0,268	6,0 0,236	21,4 0,843	42,8 1,685	60,3 2,374	1,1 0,043																																													1/4-28UNF	0,3 0,6
	1 3/4 UEL207-21																																																																			1/4-28UNF	0,3 0,6
40	UEL208																							29,1 6542	17,8 4002	80 3,150	21 0,827	56,3 2,217	6,8 0,268	6,0 0,236	21,4 0,843	42,8 1,685	60,3 2,374	1,1 0,043																																		1/4-28UNF	0,3 0,6
	1 5/8 UEL207-22																																																																			1/4-28UNF	0,3 0,6
40	UEL208																																		29,1 6542	17,8 4002	80 3,150	21 0,827	56,3 2,217	6,8 0,268	6,0 0,236	21,4 0,843	42,8 1,685	60,3 2,374	1,1 0,043																							M8x1	0,6 1,3
	1 5/8 UEL207-23																																																																			1/4-28UNF	0,6 1,3
40	UEL208																																													29,1 6542	17,8 4002	80 3,150	21 0,827	56,3 2,217	6,8 0,268	6,0 0,236	21,4 0,843	42,8 1,685	60,3 2,374	1,1 0,043												1/4-28UNF	0,8 1,8
	1 5/8 UEL207-24																																																																			1/4-28UNF	0,8 1,8
40	UEL208																																																								29,1 6542	17,8 4002	80 3,150	21 0,827	56,3 2,217	6,8 0,268	6,0 0,236	21,4 0,843	42,8 1,685	60,3 2,374	1,1 0,043	1/4-28UNF	0,8 1,7
	1 5/8 UEL207-25																																																																			1/4-28UNF	0,8 1,7
40	UEL208	29,1 6542	17,8 4002	80 3,150	21 0,827	56,3 2,217	6,8 0,268	6,0 0,236	21,4 0,843	42,8 1,685	60,3 2,374	1,1 0,043																																																								M8x1	0,8 1,7
	1 5/8 UEL207-26																																																																			1/4-28UNF	0,8 1,7

Продолжение — на следующей странице.



Начало — на предыдущей странице.

Вал Диам. d	Подшипник обозначение	Базовая грузоподъемность		Размеры									Мин. радиус закругления r (мин.)	Размер установочного винта G	Масса
		Динамическая C _r	Статическая C _{0r}	D	C	B ₁	S ₂	C ₁	S	B	d ₁				
мм дюймы		кН фунт	кН фунт	мм дюймы	мм дюймы	мм дюймы	мм дюймы	мм дюймы	мм дюймы	мм дюймы	мм дюймы	мм дюймы	мм дюймы		кг фунт
45	1 5/8 UEL209-26	34,1 7666	21,3 4788	85 3,346	22 0,866	56,3 2,217	6,8 0,268	6,0 0,236	21,4 0,843	42,8 1,685	63,5 2,500	1,1 0,043	5/16-24UNF	1,0 2,1	
	1 11/16 UEL209-27												5/16-24UNF	0,9 2,0	
	1 3/4 UEL209-28												5/16-24UNF	0,9 1,9	
50	UEL209	35,1 7891	23,3 5238	90 3,543	24 0,945	62,7 2,469	6,8 0,268	6,0 0,236	24,6 0,969	49,2 1,937	69,9 2,752	1,1 0,043	M8x1	0,9 1,9	
	1 7/8 UEL210-30												5/16-24UNF	1,1 2,4	
	1 15/16 UEL210-31												5/16-24UNF	1,0 2,3	
	UEL210												M8x1	1,0 2,2	
55	2 UEL210-32	43,4 9757	29,4 6609	100 3,937	25 0,984	71,4 2,811	8,0 0,315	7,0 0,276	27,8 1,094	55,5 2,185	76,2 3,000	1,5 0,059	5/16-24UNF	1,0 2,2	
	2 UEL211-32												3/8-24UNF	1,6 3,5	
	2 1/8 UEL211-34												3/8-24UNF	1,5 3,3	
	UEL211												M10x1,25	1,4 3,1	
	2 3/16 UEL211-35												3/8-24UNF	1,4 3,0	
60	2 1/4 UEL212-36	52,4 11780	36,2 8138	110 4,431	27 1,063	77,8 3,063	8,0 0,315	7,5 0,295	31,0 1,220	61,9 2,437	84,2 3,315	1,5 0,059	3/8-24UNF	2,0 4,5	
	UEL212												M10x1,25	1,9 4,1	
	2 7/16 UEL212-39												3/8-24UNF	1,9 4,3	
65	2 1/2 UEL213-40	57,2 12859	40,1 9015	120 4,724	28 1,102	85,7 3,374	8,5 0,335	7,5 0,295	34,1 1,343	68,2 2,685	92 3,622	1,5 0,059	3/8-24UNF	2,5 5,5	
	UEL213												M10x1,25	2,5 5,4	
70	2 3/4 UEL214-44	62,2 13983	44,1 9914	125 4,921	30 1,181	85,7 3,374	8,5 0,335	9,0 0,354	34,1 1,343	68,2 2,685	97 3,819	1,5 0,059	3/8-24UNF	2,9 6,5	
	UEL214												M10x1,25	2,9 6,4	
75	2 15/16 UEL215-47	67,4 15152	48,3 10858	130 5,118	32 1,260	92,1 3,626	8,5 0,335	9,0 0,354	37,3 1,469	74,6 2,937	102 4,016	1,5 0,059	3/8-24UNF	2,7 6,0	
	UEL215												M10x1,25	2,7 6,0	
	3 UEL215-48												3/8-24UNF	2,7 6,0	

UK 200 СЕРИЯ С КОНИЧЕСКИМ ОТВЕРСТИЕМ ДЛЯ ИСПОЛЬЗОВАНИЯ С ЗАКРЕПИТЕЛЬНОЙ ВТУЛКОЙ

В данном разделе рассматриваются следующие вопросы:

Опорные корпусные узлы UKP 200	44
Фланцевые корпусные узлы UKF 200 с четырьмя болтами	46
Фланцевые корпусные узлы UKFL 200 с двумя болтами	48
Круглые центрируемые фланцевые корпусные узлы UKFC 200	50
Натяжные корпусные узлы UKT 200	52
Шариковые подшипники UK 200 с широким внутренним кольцом	54



УКР 200 ПРОМЫШЛЕННАЯ СЕРИЯ С КОНИЧЕСКИМ ОТВЕРСТИЕМ ДЛЯ ИСПОЛЬЗОВАНИЯ С ФИКСИРУЮЩЕЙ ВТУЛКОЙ ОПОРНЫЕ КОРПУСНЫЕ УЗЛЫ ИЗ ЧУГУНА

- Стационарные корпусные узлы УКР предназначены для промышленного применения при обычных нагрузках.
- Компактный, цельный корпус с двумя установочными болтами можно установить в любом положении, за счет этого упрощается замена подшипников.
- В таких узлах используются шариковые подшипники с широким внутренним кольцом и самоцентрирующимся сферическим наружным диаметром, который компенсирует нарушение соосности вала.
- В корпусных узлах Timken серии УКР имеется вкладыш подшипника с коническим отверстием (УК) для использования с закрепительной втулкой.
- Подшипники предварительно смазываются и могут быть сразу установлены.
- В комплект поставки входит пресс-масленка для замены смазки⁽¹⁾.
- Конструкция с резинометаллическими уплотнительными кольцами отлично подходит для применения в условиях влажности и загрязненности.
- Стандартные размеры отверстий под болты и расстояния от основания до центра обеспечивают взаимозаменяемость этих узлов с узлами других производителей.
- Корпус такой конструкции упрощает замену подшипников.

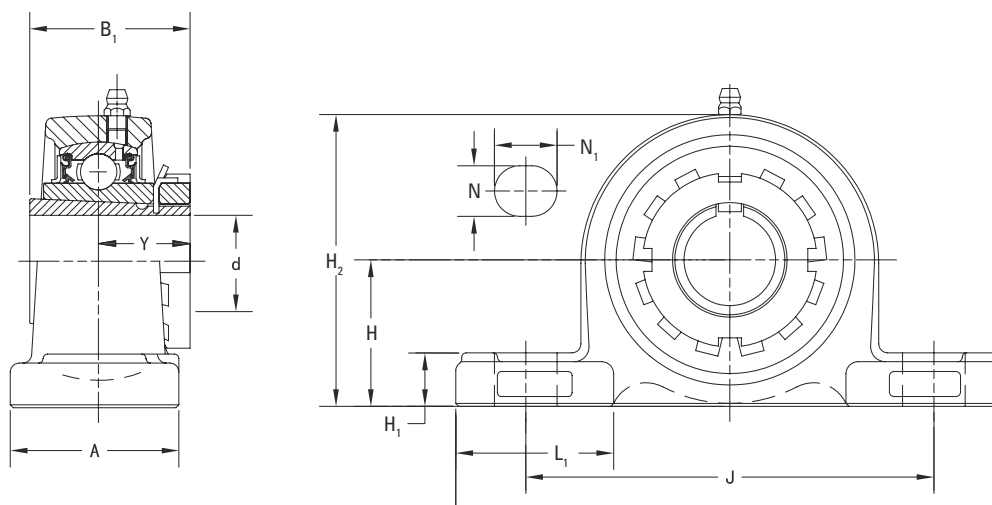
Вал Диам. d	Обозначение стационарного корпуса	Обозначение подшипника	Обозначение втулки ⁽²⁾	Базовая грузоподъемность		Размеры											Размер болта	Масса
				Динамическая	Статическая	H	L	L ₁	A	H ₁	J	H ₂	Y	B ₁	N	N ₁		
				C _r	C _{0r}	мм	мм	мм	мм	мм	мм	мм	мм	мм	мм	мм		
20	УКР205	УК205	HE2305	3147	1765	17 ¹ / ₁₆	5 1/2	1 1/2	1 1/2	5/8	4 1/8	2 3/4	0,781	1,378	1/2	2 ³ / ₃₂	3/8	2,0
			H2305	14	7,85	36,5	140	38	38	16	105	70	20,0	35	13	18	M10	0,9
25	УКР206	УК206	H2306	19,5	11,3	42,9	165	48	48	17	121	84	21,5	38	17	21	M14	1,4
			HE2306	4384	2540	11 ¹ / ₁₆	6 1/2	1 7/8	1 7/8	2 ¹ / ₃₂	4 3/4	3 5/16	0,844	1,496	2 ¹ / ₃₂	1 ³ / ₁₆	1/2	3,0
30	УКР207	УК207	HS2307	5778	3462	17/8	6 9/16	1 ²⁷ / ₃₂	17/8	2 ³ / ₃₂	5	3 3/4	0,938	1,693	2 ¹ / ₃₂	1 ³ / ₁₆	1/2	3,9
			H2307	25,7	15,4	47,6	167	47	48	18	127	95	24,0	43	17	21	M14	1,8
35	УКР208	УК208	HE2308	6542	4002	1 ¹⁵ / ₁₆	7 1/4	2 3/32	2 1/8	2 ³ / ₃₂	5 1 ³ / ₃₂	3 2 ⁷ / ₃₂	1,063	1,811	2 ¹ / ₃₂	1 ³ / ₁₆	1/2	4,5
			H2308	29,1	17,8	49,2	184	53	54	18	137	98	27,0	46	17	21	M14	2,0
40	УКР209	УК209	HE2309	7666	4788	2 1/8	7 1 ⁵ / ₃₂	2 5/32	2 1/8	2 ⁵ / ₃₂	5 3/4	4 3/16	1,156	1,969	2 ¹ / ₃₂	1 ³ / ₁₆	1/2	5,3
			H2309	34,1	21,3	54,0	190	55	54	20	146	106	29,0	50	17	21	M14	2,4
45	УКР210	УК210	HE2310	7891	5238	2 1/4	8 1/8	2 3/8	2 3/8	1 ³ / ₁₆	6 1/4	4 7/16	1,188	2,165	2 ⁵ / ₃₂	7/8	5/8	6,9
			H2310	35,1	23,3	57,2	206	60	60	21	159	113	30,0	55	20	22	M16	3,1
50	УКР211	УК211	H2311	43,4	29,4	63,5	219	65	60	23	171	125	32,0	59	20	22	M16	3,8
			HE2311	9757	6609	2 1/2	8 5/8	2 5/16	2 3/8	2 ⁹ / ₃₂	6 2 ³ / ₃₂	4 2 ⁹ / ₃₂	1,250	2,323	2 ⁵ / ₃₂	7/8	5/8	8,3

⁽¹⁾ Для отверстий размером до 210 включительно, используется фитинг с конической резьбой 1/4-28.

Для отверстий размером больше 211, используется фитинг с британской конической трубной резьбой 1/8.

⁽²⁾ Примечание. Фиксирующую втулку необходимого размера необходимо заказать отдельно.

Продолжение — на следующей странице.



Начало — на предыдущей странице.

Вал Диам. d	Обозначение стационарного корпуса	Обозначение подшипника	Обозначение втулки ⁽²⁾	Базовая грузоподъемность		Размеры											Размер болта	Масса		
				Динамическая C _r	Статическая C _{0r}	H	L	L ₁	A	H ₁	J	H ₂	Y	B ₁	N	N ₁				
мм дюймы				кН фунт	кН фунт	мм дюймы	мм дюймы	мм дюймы	мм дюймы	мм дюймы	мм дюймы	мм дюймы	мм дюймы	мм дюймы	мм дюймы	мм дюймы	мм дюймы	мм дюймы	мм дюймы	кг фунт
55	УКР212	УК212	HS2312	11780	8138	2 3/4	9 1/2	2 7/8	2 3/4	3 1/2	7 1/4	5 7/16	1,438	2,441	2 5/32	3 1/32	5/8			10,6
			H2312	52,4	36,2	69,8	241	73	70	25	184	138	36,5	62	20	25	M16	4,8		
60	УКР213	УК213	HE2313	11780	8138	3	10 7/16	3 1/16	2 3/4	3 1/2	7 1/4	5 7/16	1,438	2,441	2 5/32	3 1/32	5/8			10,6
			H2313	57,2	40,1	76,2	265	78	70	27	203	150	37,5	65	25	30	M20	5,6		
65	УКР215	УК215	HE2315	15152	10858	3 1/4	10 13/16	3 1/16	2 29/32	1 3/2	8 17/32	6 3/8	1,594	2,874	3 1/32	1 3/16	3/4			17,1
			H2315	67,4	48,3	82,6	275	78	74	28	217	162	40,5	73	25	30	M20	7,8		
70	УКР216	УК216	HE2316	16344	11915	3 1/2	11 1/2	3 9/32	3 1/16	1 3/16	9 1/8	6 27/32	1,750	3,071	3 1/32	1 3/8	3/4			20,5
			H2316	72,7	53,0	88,9	292	83	78	30	232	174	44,5	78	25	35	M20	9,3		
75	УКР217	УК217	H2317	84	61,9	95,2	310	87	83	32	247	185	46,5	82	25	35	M20	11,2		
			HE2317	18884	13916	3 3/4	12 7/32	3 7/16	3 9/32	1 1/4	9 23/32	7 9/32	1,828	3,228	3 1/32	1 3/8	3/4			24,7
80	УКР218	УК218	H2318	96,1	71,5	101,6	327	94	88	33	262	198	49,5	86	27	40	M22	13,5		

⁽²⁾ Примечание. Фиксирующую втулку необходимого размера необходимо заказать отдельно.

УКФ 200 ПРОМЫШЛЕННАЯ СЕРИЯ С КОНИЧЕСКИМ ОТВЕРСТИЕМ ДЛЯ ИСПОЛЬЗОВАНИЯ С ЗАКРЕПИТЕЛЬНОЙ ВТУЛКОЙ ФЛАНЦЕВЫЕ УЗЛЫ ИЗ ЧУГУНА С ЧЕТЫРЬМЯ БОЛТАМИ

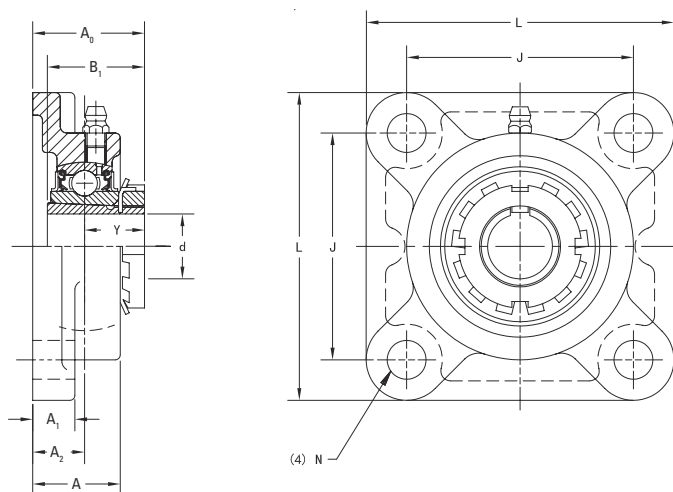
- Фланцевые корпусные узлы УКФ с четырьмя болтами предназначены для промышленного применения при обычных нагрузках.
- Все узлы поставляются в собранном виде и готовы к монтажу, который выполняется при помощи болтов, пропускаемых через фланец корпуса.
- В таких узлах используются шариковые подшипники с широким внутренним кольцом и самоцентрирующимся сферическим наружным диаметром, который компенсирует нарушение соосности вала.
- В корпусных узлах Timken серии УКФ имеется вкладыш подшипника с коническим отверстием (УК) для использования с закрепительной втулкой.
- Подшипники предварительно смазываются и могут быть сразу установлены.
- В комплект поставки входит пресс-масленка для замены смазки⁽¹⁾.
- Конструкция с резинометаллическими уплотнительными кольцами отлично подходит для применения в условиях влажности и загрязненности.
- Стандартные размеры отверстий под болты и осевое расположение вала обеспечивают взаимозаменяемость этих узлов с узлами других производителей.
- Корпус такой конструкции упрощает замену подшипников.

Вал Диам. d	Обозначение фланца с четырьмя болтами	Обозначение подшипника	Обозначение втулки ⁽²⁾	Базовая грузоподъемность		Размеры										Размер болта	Масса
				Динамическая	Статическая	L	J	A ₁	A	A ₀	Y	B ₁	A ₂	N			
				C _r	C _{0r}	мм дюймы	мм дюймы	мм дюймы	мм дюймы	мм дюймы	мм дюймы	мм дюймы	мм дюймы	мм дюймы	мм дюймы		
20	УКФ205	УК205	HE2305	3147	1765	3 ¾	2 ¾	½	1 ¼	1 ⅜	0,781	1,378	⅝	1 ⅝	¾	1,9	
			H2305	14,0	7,9	95	70	13	27	36,0	20,0	35	16	12	M10	0,9	
25	УКФ206	УК206	H2306	19,5	11,3	108	83	13	31	39,5	21,5	38	18	12	M10	1,3	
			HE2306	4384	2540	4 ¼	3 7/64	½	1 7/32	1 9/16	0,844	1,496	45/64	1 ⅝	¾	2,9	
30	УКФ207	УК207	HS2307	5778	3462	4 19/32	3 ⅝	1 9/32	1 11/32	1 11/16	0,938	1,693	¾	39/64	7/16	3,5	
			H2307	25,7	15,4	117	92	15	34	43,0	24,0	43	19	14	M12	1,6	
35	УКФ208	УК208	HE2308	6542	4002	5 ⅝	4 1/64	1 9/32	1 13/32	1 7/8	1,063	1,811	53/64	⅝	½	4,2	
			H2308	29,1	17,8	130	102	15	36	48,0	27,0	46	21	16	M14	1,9	
40	УКФ209	УК209	HE2309	7666	4788	5 13/32	4 9/64	⅝	1 ½	2	1,156	1,969	55/64	⅝	½	5,1	
			H2309	34,1	21,3	137	105	16	38	51,0	29,0	50	22	16	M14	2,3	
45	УКФ210	УК210	HE2310	7891	5238	5 ⅝	4 ⅜	⅝	1 9/16	2 1/16	1,188	2,165	55/64	⅝	½	5,7	
			H2310	35,1	23,3	143	111	16	40	52,0	30,0	55	22	16	M14	2,6	
50	УКФ211	УК211	H2311	43,4	29,4	162	130	18	43	57,5	32,0	59	25	19	M16	3,5	
			HE2311	9757	6609	6 ⅜	5 ⅝	23/32	1 11/16	2 ¼	1,250	2,323	63/64	¾	⅝	7,7	

⁽¹⁾ Для отверстий размером до 210 включительно, используется фитинг с конической резьбой ¼-28.
Для отверстий размером больше 211, используется фитинг с британской конической трубной резьбой ⅜.

⁽²⁾ Примечание. Фиксирующую втулку необходимого размера необходимо заказать отдельно.

Продолжение — на следующей странице.



Начало — на предыдущей странице.

Вал Диам. d	Обозначение фланца с четырьмя болтами	Обозначение подшипника	Обозначение втулки ⁽²⁾	Базовая грузоподъемность		Размеры										Размер болта	Масса
				Динамическая	Статическая	L	J	A ₁	A	A ₀	Y	B ₁	A ₂	N			
				C _r	C _{0r}	мм дюймы	мм дюймы	мм дюймы	мм дюймы	мм дюймы	мм дюймы	мм дюймы	мм дюймы	мм дюймы	мм дюймы		
55	UKF212	UK212	HS2312	11780	8138	6 7/8	5 3/8	2 3/32	1 7/8	2 19/32	1,438	2,441	1 9/64	3/4	5/8	M16	9,0
			H2312	52,4	36,2	175	143	18	48	65,5	36,5	62	29	19	M16	4,1	
60	UKF213	UK213	HE2313	12859	9015	7 3/8	5 59/64	7/8	1 31/32	2 21/32	1,469	2,559	1 3/16	3/4	5/8	M16	11,2
			H2313	57,2	40,1	187	149	22	50	67,5	37,5	65	30	19	M16	5,1	
65	UKF215	UK215	HE2315	15152	10858	7 7/8	6 17/64	7/8	2 7/32	2 15/16	1,594	2,874	1 11/32	3/4	5/8	M16	14,3
			H2315	67,4	48,3	200	159	22	56	74,5	40,5	73	34	19	M16	6,5	
70	UKF216	UK216	HE2316	15152	10858	7 7/8	6 17/64	7/8	2 7/32	2 15/16	1,594	2,874	1 11/32	3/4	5/8	M20	14,3
			H2316	72,7	53,0	208	165	22	58	78,5	44,5	78	34	23	M20	7,6	
75	UKF217	UK217	H2317	84,0	61,9	220	175	24	63	82,5	46,5	82	36	23	M20	9,0	
			HE2317	18884	13916	8 21/32	6 57/64	15/16	2 15/32	3 1/4	1,828	3,228	1 27/64	29/32	3/4	M20	19,8
80	UKF218	UK218	H2318	96,1	71,5	235	187	25	68	89,5	49,5	86	40	23	M20	11,4	
				21604	16074	9 1/4	7 23/64	31/32	2 11/16	3 17/32	1,953	3,386	1 37/64	29/32	3/4	M20	25,1

⁽²⁾ Примечание. Фиксирующую втулку необходимого размера необходимо заказать отдельно.

UKFL 200 ПРОМЫШЛЕННАЯ СЕРИЯ С КОНИЧЕСКИМ ОТВЕРСТИЕМ ДЛЯ ИСПОЛЬЗОВАНИЯ С ЗАКРЕПИТЕЛЬНОЙ ВТУЛКОЙ ФЛАНЦЕВЫЕ УЗЛЫ ИЗ ЧУГУНА С ДВУМЯ БОЛТАМИ

- Фланцевые корпусные узлы UKFL с двумя болтами предназначены для промышленного применения при обычных нагрузках.
- Данная серия главным образом разработана для применения в условиях ограниченной установочной поверхности.
- Все узлы поставляются в собранном виде и готовы к монтажу, который выполняется при помощи болтов, пропускаемых через фланец корпуса.
- В таких узлах используются шариковые подшипники с широким внутренним кольцом и самоцентрирующимся сферическим наружным диаметром, который компенсирует нарушение соосности вала.
- В корпусных узлах Timken серии UKFL имеется вкладыш подшипника с коническим отверстием (УК) для использования с закрепительной втулкой.
- Подшипники предварительно смазываются и могут быть сразу установлены.
- В комплект поставки входит пресс-масленка для замены смазки⁽¹⁾.
- Конструкция с резинометаллическими уплотнительными кольцами отлично подходит для применения в условиях влажности и загрязненности.
- Стандартные размеры отверстий под болты и осевое расположение вала обеспечивают взаимозаменяемость этих узлов с узлами других производителей.
- Корпус такой конструкции упрощает замену подшипников.

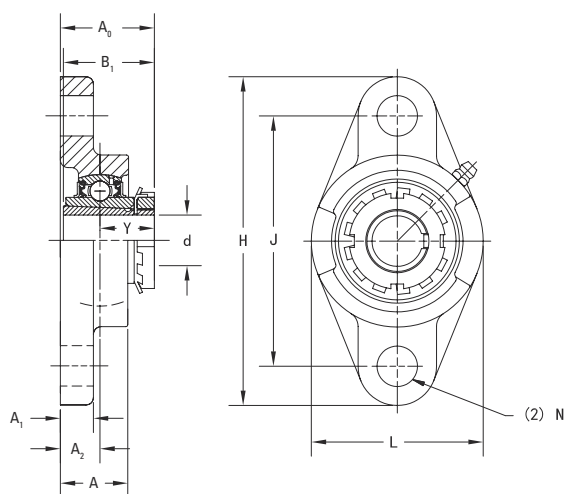
Вал Диам. d	Обозначение фланца с двумя болтами	Обозначение подшипника	Обозначение втулки ⁽²⁾	Базовая грузоподъемность		Размеры											Размер болта	Масса		
				Динамическая	Статическая	H	J	A ₁	A	A ₀	L	A ₂	Y	B ₁	N					
				C _r	C _{0r}															
мм	дюймы			кН	кН	мм	мм	мм	мм	мм	мм	мм	мм	мм	мм	мм	мм	мм	кг	фунт
20	¾	UKFL205	UK205	HE2305	3147	1765	5 ½	3 5/64	½	1 ¼	1 13/32	2 11/16	5/8	0,781	1,378	5/8	½	M14	1,5	
				H2305	14,0	7,9	130	99	13	27	36,0	68	16	20,0	35	16				0,7
25	1	UKFL206	UK206	H2306	19,5	11,3	148	117	13	31	39,5	80	18	21,5	38	16	M14	1,0		
				HE2306	4384	2540	5 13/16	4 39/64	½	1 7/32	1 9/16	3 5/32	45/64	0,844	1,496	5/8	½			2,1
30	1 ½	UKFL207	UK207	HS2307	5778	3462	5 11/32	5 ½	9/16	1 11/32	1 11/16	3 17/32	¾	0,938	1,693	5/8	½		2,9	
				H2307	25,7	15,4	161	130	14	34	43,0	90	19	24,0	43	16	M14	1,3		
35	1 ¼	UKFL208	UK208	HE2308	6542	4002	6 7/8	5 43/64	9/16	1 13/32	1 7/8	3 15/16	53/64	1,063	1,811	5/8	½		3,5	
				H2308	29,1	17,8	175	144	14	36	48,0	100	21	27,0	46	16	M14	1,6		
40	1 ½	UKFL209	UK209	HE2309	7666	4788	7 13/32	5 53/64	19/32	1 ½	2	4 ¼	59/64	1,156	1,969	¾	5/8		4,4	
				H2309	34,1	21,3	188	148	15	38	51,0	108	22	29,0	50	19	M16	2,0		
45	1 ¾	UKFL210	UK210	HE2310	7891	5238	7 ¾	6 3/16	19/32	1 9/16	2 1/16	4 17/32	59/64	1,188	2,165	¾	5/8		5,1	
				H2310	35,1	23,3	197	157	15	40	52,0	115	22	30,0	55	19	M16	2,3		
50	2	UKFL211	UK211	H2311	43,4	29,4	224	184	18	43	57,0	130	25	32,0	59	19	M16	3,3		
				HE2311	9757	6609	8 13/16	7 ¼	23/32	1 11/16	2 ¼	5 ½	63/64	1,250	2,323	¾	5/8		7,3	

⁽¹⁾ Для отверстий размером до 210 включительно, используется фитинг с конической резьбой ¼-28.

Для отверстий размером больше 211, используется фитинг с британской конической трубной резьбой ½.

⁽²⁾ Примечание. Фиксирующую втулку необходимого размера необходимо заказать отдельно.

Продолжение — на следующей странице.



Начало — на предыдущей странице.

Вал Диам. d	Обозначение фланца с двумя болтами	Обозначение подшипника	Обозначение втулки ⁽²⁾	Базовая грузоподъемность		Размеры										Размер болта	Масса	
				Динамическая C _r	Статическая C _{0r}	H	J	A ₁	A	A ₀	L	A ₂	Y	B ₁	N			
мм дюймы				кН фунт	кН фунт	мм дюймы	мм дюймы	мм дюймы	мм дюймы	мм дюймы	мм дюймы	мм дюймы	мм дюймы	мм дюймы	мм дюймы	мм дюймы	мм дюймы	кг фунт
55	2 1/8	UKFL212	UK212	HS2312	11780	8138	9 27/32	7 61/64	23/32	1 7/8	2 19/32	5 1/2	1 9/64	1,438	2,441	29/32	3/4	9,0
				H2312	52,4	36,2	250	202	18	48	65,5	140	29	36,5	62	23	M20	4,1
60	2 3/4	UKFL213	UK213	HE2313	12859	9015	10 5/32	8 17/64	25/32	1 31/32	2 21/32	6 3/32	1 3/16	1,469	2,559	29/32	3/4	11,0
				H2313	57,2	40,1	258	210	20	50	67,5	155	30	37,5	65	23	M20	5,0
65	2 1/2	UKFL215	UK215	HE2315	15152	10858	10 13/16	8 59/64	25/32	2 7/32	2 15/16	6 1/2	1 11/32	1,594	2,874	29/32	3/4	14,6
				H2315	67,4	48,3	275	225	20	56	74,5	165	34	40,5	73	23	M20	6,6
70	2 3/4	UKFL216	UK216	HE2316	16344	11915	11 13/32	9 11/64	25/32	2 9/32	3 3/32	7 3/32	1 11/32	1,750	3,071	63/64	7/8	17,9
				H2316	72,7	53,0	290	233	20	58	78,5	180	34	44,5	78	25	M22	8,1
75	3	UKFL217	UK217	H2317	84,0	61,9	305	248	22	63	82,5	190	36	46,5	82	25	M22	9,9
				HE2317	18884	13916	12	9 49/64	7/8	2 15/32	3 1/4	7 19/32	1 27/64	1,828	3,228	63/64	7/8	21,8
80	-	UKFL218	UK218	H2318	96,1	71,5	320	265	23	68	89,5	205	40	49,5	86	25	M22	12,2
					21604	16074	12 19/32	10 7/16	29/32	2 11/16	3 17/32	8 1/16	1 37/64	1,953	3,386	63/64	7/8	26,9

⁽²⁾ Примечание. Фиксирующую втулку необходимого размера необходимо заказать отдельно.

UKFC 200 ПРОМЫШЛЕННАЯ СЕРИЯ С КОНИЧЕСКИМ ОТВЕРСТИЕМ ДЛЯ ИСПОЛЬЗОВАНИЯ С ЗАКРЕПИТЕЛЬНОЙ ВТУЛКОЙ КРУГЛЫЕ ЦЕНТРИРУЕМЫЕ ФЛАНЦЕВЫЕ УЗЛЫ ИЗ ЧУГУНА

- Круглые центрируемые фланцевые узлы UKFC предназначены для промышленного применения при обычных нагрузках.
- Круглые центрируемые фланцевые узлы UKFC отличаются точностью монтажных зазоров и большей устойчивостью при высоких нагрузках.
- Все узлы поставляются в собранном виде и готовы к монтажу, который выполняется при помощи болтов, пропускаемых через фланец корпуса.
- В таких узлах используются шариковые подшипники с широким внутренним кольцом и самоцентрирующимся сферическим наружным диаметром, который компенсирует нарушение соосности вала.
- В корпусных узлах Timken серии UKFC имеется вкладыш подшипника с коническим отверстием (УК) для использования с закрепительной втулкой.
- Подшипники предварительно смазываются и могут быть сразу установлены.
- В комплект поставки входит пресс-масленка для замены смазки⁽¹⁾.
- Конструкция с резинометаллическими уплотнительными кольцами отлично подходит для промышленного применения в условиях влажности и загрязненности.
- Стандартные размеры отверстий под болты и осевое расположение вала обеспечивают взаимозаменяемость этих узлов с узлами других производителей.
- Корпус такой конструкции упрощает замену подшипников.

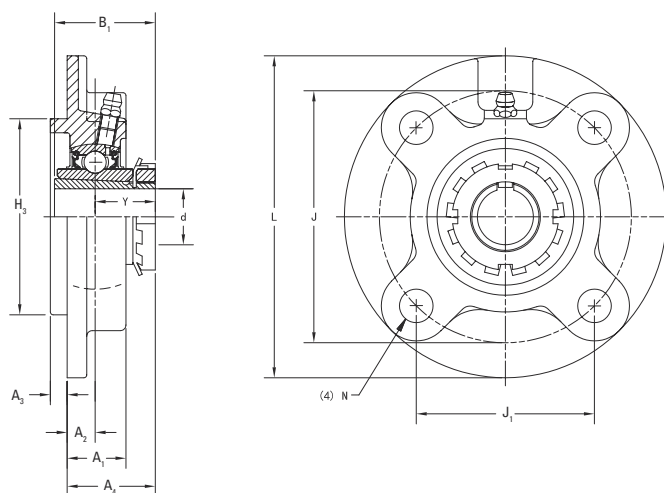
Вал Диам. d	Обозначение круглого кассетного фланцевого корпуса	Обозначение подшипника	Обозначение втулки ⁽²⁾	Базовая грузоподъемность		Размеры											Размер болта	Масса
				Динамическая	Статическая	L	J	J ₁	A ₁	A ₂	A ₃	A ₄	H ₃	Y	B ₁	N		
				C _r	C _{0r}	мм	мм	мм	мм	мм	мм	мм	мм	мм	мм	мм		
20	UKFC205	UK205	HE2305	3147	1765	4 17/32	3 39/64	2 1/2	1 3/16	2 5/64	1 5/64	1 3/16	2,756	0,781	1,378	1 5/32	3/8	2,2
			H2305	14	7,85	115	90	63,6	21	10	6	30,0	70	20,0	35	12	M10	1,0
25	UKFC206	UK206	H2306	19,5	11,3	125	100	70,7	23	10	8	31,5	80	21,5	38	12	M10	1,3
			HE2306	4384	2540	4 29/32	3 15/16	2 25/32	2 9/32	2 5/64	5/16	1 1/4	3,150	0,844	1,496	1 5/32	3/8	2,9
30	UKFC207	UK207	HS2307	5778	3462	5 5/16	4 21/64	3 1/16	1 1/32	7/16	5/16	1 3/8	3,543	0,938	1,693	3 5/64	7/16	3,7
			H2307	25,7	15,4	135	110	77,8	26	11	8	35,0	90	24,0	43	14	M12	1,7
35	UKFC208	UK208	HE2308	6542	4002	5 23/32	4 23/32	3 11/32	1 1/32	7/16	2 5/64	1 1/2	3,937	1,063	1,811	3 5/64	7/16	4,4
			H2308	29,1	17,8	145	120	84,8	26	11	10	38,0	100	27,0	46	14	M12	2,0
40	UKFC209	UK209	HE2309	7666	4788	6 5/16	5 13/64	3 43/64	1 1/32	2 5/64	1 5/32	1 17/32	4,134	1,156	1,969	5/8	1/2	6,0
			H2309	34,1	21,3	160	132	93,3	26	10	12	39,0	105	29,0	50	16	M14	2,7
45	UKFC210	UK210	HE2310	7891	5238	6 1/2	5 7/16	3 27/32	1 3/32	2 5/64	1 5/32	1 9/16	4,331	1,188	2,165	5/8	1/2	6,6
			H2310	35,1	23,3	165	138	97,6	28	10	12	40,0	110	30,0	55	16	M14	3,0
50	UKFC211	UK211	H2311	43,4	29,4	185	150	106,1	31	13	12	45,5	125	32,0	59	19	M16	4,3
			HE2311	9757	6609	7 3/32	5 29/32	4 11/64	1 7/32	3 3/64	1 5/32	1 25/32	4,921	1,250	2,323	3/4	5/8	9,5

⁽¹⁾ Для отверстий размером до 210 включительно, используется фитинг с конической резьбой 1/4-28.

Продолжение — на следующей странице.

Для отверстий размером больше 211, используется фитинг с британской конической трубной резьбой 1/8.

⁽²⁾ Примечание. Фиксирующую втулку необходимого размера необходимо заказать отдельно.



Начало — на предыдущей странице.

Вал Диам. d	Обозначение круглого кассетного фланцевого корпуса	Обозначение подшипника	Обозначение втулки ⁽²⁾	Базовая грузоподъемность		Размеры											Размер болта	Масса		
				Динамическая C _r	Статическая C _{0r}	L	J	J ₁	A ₁	A ₂	A ₃	A ₄	H ₃	Y	B ₁	N				
мм дюймы				кН фунт	кН фунт	мм дюймы	мм дюймы	мм дюймы	мм дюймы	мм дюймы	мм дюймы	мм дюймы	мм дюймы	мм дюймы	мм дюймы	мм дюймы	мм дюймы	мм дюймы	мм дюймы	кг фунт
55	UKFC212	UK212	HS2312	11780	8138	7 11/16	6 19/64	4 29/64	1 13/32	43/64	15/32	2 3/32	5,315	1,438	2,441	3/4	5/8			10,8
			H2312	52,4	36,2	195	160	113,1	36	17	12	53,5	135	36,5	62	19	M16	4,9		
60	UKFC213	UK213	HE2313	12859	9015	8 1/8	6 11/64	4 47/64	1 13/32	5/8	35/64	2 3/32	5,709	1,469	2,559	3/4	5/8			12,1
			H2313	57,2	40,1	205	170	120,2	36	16	14	53,5	145	37,5	65	19	M16	5,5		
65	UKFC215	UK215	HE2315	15152	10858	8 21/32	7 1/4	5 1/8	1 9/16	45/64	5/8	2 5/16	6,299	1,594	2,874	3/4	5/8			16,3
			H2315	67,4	48,3	220	184	130,1	40	18	16	58,5	160	40,5	73	19	M16	7,4		
70	UKFC216	UK216	HE2316	16344	11915	9 7/16	7 7/8	5 9/16	1 13/32	45/64	5/8	2 15/32	6,693	1,750	3,071	29/32	3/4			19,8
			H2316	72,7	53,0	240	200	141,4	42	18	16	62,5	170	44,5	78	23	M20	9,0		
75	UKFC217	UK217	H2317	84,0	61,9	250	208	147,1	45	18	18	64,5	180	46,5	82	23	M20	10,4		
			HE2317	18884	13916	9 27/32	8 3/16	5 51/64	1 25/32	45/64	45/64	2 17/32	7,087	1,828	3,228	29/32	3/4			22,9
80	UKFC218	UK218	H2318	96,1	71,5	265	220	155,5	50	22	18	71,5	190	49,5	86	23	M20	13,3		
				21604	16074	10 7/16	8 21/32	6 1/8	1 31/32	55/64	45/64	2 13/16	7,480	1,953	3,386	29/32	3/4			29,3

⁽²⁾ Примечание. Фиксирующую втулку необходимого размера необходимо заказать отдельно.

УКТ 200 ПРОМЫШЛЕННАЯ СЕРИЯ С КОНИЧЕСКИМ ОТВЕРСТИЕМ ДЛЯ ИСПОЛЬЗОВАНИЯ С ЗАКРЕПИТЕЛЬНОЙ ВТУЛКОЙ НАТЯЖНЫЕ КОРПУСНЫЕ УЗЛЫ ИЗ ЧУГУНА

- Натяжные узлы УКТ предназначены для промышленного применения при обычных нагрузках.
- Натяжные узлы УКТ используются в качестве устройств регулировки положения вала или натяжения приводного ремня (например, на транспортерах).
- Эти узлы обеспечивают компактную и надежную опору для регулируемых валов и шкивов транспортеров.
- Все узлы поставляются в собранном виде и готовы к монтажу.
- В таких узлах используются шариковые подшипники с широким внутренним кольцом и самоцентрирующимся сферическим наружным диаметром, который компенсирует нарушение соосности вала.
- В корпусных узлах Timken серии УКТ имеется вкладыш подшипника с коническим отверстием (УК) для использования с закрепительной втулкой.
- Подшипники предварительно смазываются и могут быть сразу установлены.
- В комплект поставки входит пресс-масленка для замены смазки⁽¹⁾.
- Конструкция с резинометаллическими уплотнительными кольцами отлично подходит для промышленного применения в условиях влажности и загрязненности.
- Расстояние между пазами и их ширина обеспечивает взаимозаменяемость с узлами других производителей.
- Корпус такой конструкции упрощает замену подшипников.

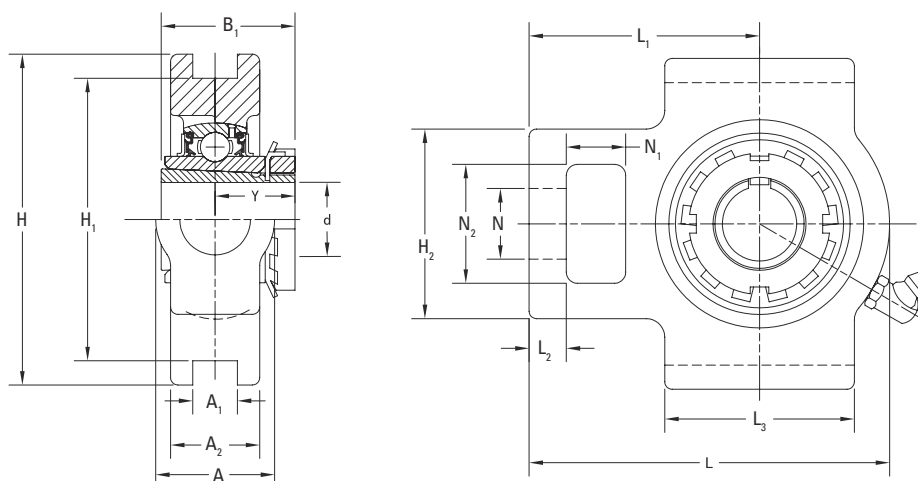
Вал Диам. d	Обозначение регулируемого узла	Обозначение подшипника	Обозначение втулки ⁽²⁾	Базовая грузоподъемность		Размеры															Масса	
				Динамическая	Статическая	H	H ₁	L ₂	L ₁	A ₂	A	N	L	H ₂	Y	B ₁	L ₃	N ₁	N ₂	A ₁		
				C _r	C _{0r}	мм	мм	мм	мм	мм	мм	мм	мм	мм	мм	мм	мм	мм	мм	мм		мм
20	3/4	УКТ205	УК205	HE2305	3147	1765	3 1/2	2 53/64	1 3/32	2 7/16	1 9/16	1 1/4	3/4	3 13/16	2	0,781	1,378	2	5/8	1 1/4	1 5/32	1,9
				H2305	14,0	7,9	89	76	10	62	24	32	19	97	51	20,0	35	51	16	32	12	0,9
25	1	УКТ206	УК206	H2306	19,5	11,3	102	89	10	70	28	37	22	113	56	21,5	38	57	16	37	12	1,3
				HE2306	4384	2540	4 1/2	3 1/2	1 3/32	2 3/4	1 3/32	1 15/32	7/8	4 7/16	2 7/32	0,844	1,496	2 1/4	5/8	1 15/32	1 5/32	2,9
30	1 1/8	УКТ207	УК207	HS2307	5778	3462	4 1/2	3 1/2	1/2	3 1/16	1 3/16	1 15/32	7/8	5 3/32	2 17/32	0,938	1,693	2 17/32	5/8	1 15/32	1 5/32	3,7
				H2307	25,7	15,4	102	89	13	78	30	37	22	129	64	24,0	43	64	16	37	12	1,7
35	1 1/4	УКТ208	УК208	HE2308	6542	4002	4 1/2	4 1/64	5/8	3 15/32	1 5/16	1 15/16	1 5/32	5 21/32	3 9/32	1,063	1,811	3 9/32	3/4	1 15/16	5/8	5,5
				H2308	29,1	17,8	114	102	16	88	33	49	29	144	83	27,0	46	83	19	49	16	2,5
40	1 1/2	УКТ209	УК209	HE2309	7666	4788	4 19/32	4 1/64	5/8	3 7/16	1 3/8	1 15/16	1 5/32	5 21/32	3 9/32	1,156	1,969	3 9/32	3/4	1 15/16	5/8	5,5
				H2309	34,1	21,3	117	102	16	87	35	49	29	144	83	29,0	50	83	19	49	16	2,5
45	1 3/4	УКТ210	УК210	HE2310	7891	5238	4 19/32	4 1/64	5/8	3 17/32	1 15/32	1 15/16	1 5/32	5 7/8	3 9/32	1,188	2,165	3 3/8	3/4	1 15/16	5/8	6,0
				H2310	35,1	23,3	117	102	16	90	37	49	29	149	83	30,0	55	86	19	49	16	2,7
50	2	УКТ211	УК211	H2311	43,4	29,4	146	130	16	106	38	64	35	171	102	32,0	59	95	25	64	22	4,1
				HE2311	9757	6609	5 3/4	5 1/8	5/8	4 3/16	1 1/2	2 17/32	1 3/8	6 23/32	4 1/32	1,250	2,323	3 3/4	3 1/2	2 17/32	55/64	9,0

⁽¹⁾ Для отверстий размером до 210 включительно, используется фитинг с конической резьбой 1/4-28.

Продолжение — на следующей странице.

Для отверстий размером больше 211, используется фитинг с британской конической трубной резьбой 1/8.

⁽²⁾ Примечание. Фиксирующую втулку необходимого размера необходимо заказать отдельно.



Начало — на предыдущей странице.

Вал Диам. d	Обозначение регулируемого узла	Обозначение подшипника	Обозначение втулки ⁽²⁾	Базовая грузоподъемность		Размеры															Масса
				Динамическая	Статическая	H	H ₁	L ₂	L ₁	A ₂	A	N	L	H ₂	Y	B ₁	L ₃	N ₁	N ₂	A ₁	
				C _r	C _{0r}	мм	мм	мм	мм	мм	мм	мм	мм	мм	мм	мм	мм	мм	мм	мм	
55	УКТ212	UK212	HS2312	11780	8138	5 3/4	5 1/8	3/4	4 11/16	1 21/32	2 17/32	1 3/8	7 3/8	4 1/2	1,438	2,441	4 1/2	1 1/4	2 17/32	5 5/64	10,6
			H2312	52,4	36,2	146	130	19	119	42	64	35	194	102	36,5	62	102	32	64	22	4,8
60	УКТ213	UK213	HE2313	12859	9015	6 9/16	5 15/16	13/16	5 13/32	1 23/32	2 3/4	1 5/8	8 13/16	4 3/8	1,469	2,539	4 3/4	1 1/4	2 3/4	1 1/2	15,0
			H2313	57,2	40,1	167	151	21	137	44	70	41	224	111	37,5	65	121	32	70	26	6,8
65	УКТ215	UK215	HE2315	15152	10858	6 9/16	5 15/16	13/16	5 1/2	1 7/8	2 3/4	1 5/8	9 1/8	4 3/8	1,594	2,874	4 3/4	1 1/4	2 3/4	1 1/2	16,3
			H2315	67,4	48,3	167	151	21	140	48	70	41	232	111	40,5	73	121	32	70	26	7,4
70	УКТ216	UK216	HE2316	16344	11915	7 1/4	6 1/2	13/16	5 1/2	2	2 3/4	1 5/8	9 1/4	4 3/8	1,750	3,071	4 3/4	1 1/4	2 3/4	1 1/2	18,7
			H2316	72,7	53,0	184	165	21	140	51	70	41	235	111	44,5	78	121	32	70	26	8,5
75	УКТ217	UK217	H2317	84,0	61,9	198	173	29	162	54	73	48	260	124	46,5	82	157	38	73	30	11,2
			HE2317	18884	13916	7 25/32	6 13/16	1 5/32	6 3/8	2 1/8	2 7/8	1 7/8	10 1/4	4 7/8	1,828	3,228	6 3/16	1 1/2	2 7/8	1 3/16	24,7

⁽²⁾ Примечание. Фиксирующую втулку необходимого размера необходимо заказать отдельно.

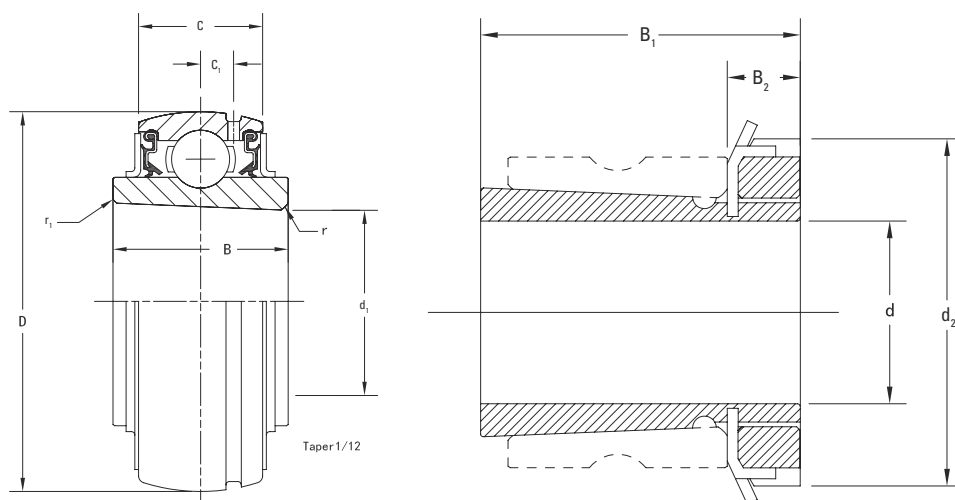
UK 200 ПРОМЫШЛЕННАЯ СЕРИЯ С КОНИЧЕСКИМ ОТВЕРСТИЕМ ДЛЯ ИСПОЛЬЗОВАНИЯ С ЗАКРЕПИТЕЛЬНОЙ ВТУЛКОЙ ШАРИКОВЫЕ ПОДШИПНИКИ С ШИРОКИМ ВНУТРЕННИМ КОЛЬЦОМ

- В шариковых подшипниках с широким внутренним кольцом и коническим отверстием UK применяется механизм с эксцентриковой стопорной муфтой. Эти подшипники предлагаются для промышленного применения и рассчитаны на обычные нагрузки. ⁽¹⁾
- Фиксирующая втулка применяется в тех случаях, когда подшипники подвергаются повышенной вибрации и ударным нагрузкам.
- Крепление с закрепительной втулкой обеспечивает высокую соосность.
- Фиксирование с помощью втулки предотвращает коррозионное истирание в неблагоприятных условиях
- Подшипники предварительно смазываются и могут быть сразу установлены.
- Широкое внутреннее кольцо обеспечивает надежную опору вала в самых различных областях промышленного применения.
- Резинометаллическое нитриловое уплотнение с центрированием по кольцу обеспечивает защиту от вредных загрязняющих веществ и предотвращает утечки смазки в тяжелых условиях эксплуатации.
- Наружное стальное маслосъемное кольцо обеспечивает дополнительную защиту от загрязнений.
- Суперфинишная обработка дорожек качения и шарики из стали марки 10 являются характерными особенностями подшипников серии UK, благодаря которым эти подшипники отличаются плавной работой с низким уровнем шума.
- Шариковые подшипники серии UK с широким внутренним кольцом имеют сферический наружный диаметр, что позволяет использовать их в корпусах с соответствующей сферической внутренней поверхностью для компенсации нарушения соосности вала.

Вал Диам. d	Подшипник обозначение	Втулка ⁽¹⁾ обозначение	Базовая грузоподъемность		Размеры								Мин. радиус закругления		Масса	
			Динамическая C _r	Статическая C _{0r}	D	C	B	C ₁	d ₁	d ₂	B ₁	B ₂	r (мин.)	r ₁ (мин.)		
мм	дюймы		кН фунты	кН фунты	мм дюймы	мм дюймы	мм дюймы	мм дюймы	мм дюймы	мм дюймы	мм дюймы	мм дюймы	мм дюймы	мм дюймы	мм дюймы	кг фунты
20	¾	UK205	HE2305	3147	1765	2,047	0,669	0,945	0,177	0,984	1,496	1,378	0,315	0,043	0,024	0,4
			H2305	14,0	7,9	52	17	24	4,5	25	38	35	8,0	1,1	0,6	0,2
25	1	UK206	H2306	19,5	11,3	62	19	27	5,0	30	45	38	8,0	1,1	0,6	0,3
			HE2306	4384	2540	2,441	0,748	1,063	0,197	1,181	1,772	1,496	0,315	0,043	0,024	0,6
30	1 ¼	UK207	HS2307	5778	3462	2,835	0,787	1,181	0,224	1,378	2,047	1,693	0,354	0,043	0,020	0,9
			H2307	25,7	15,4	72	20	30	5,7	35	52	43	9,0	1,1	0,5	0,4
35	1 ½	UK208	HE2308	6542	4002	3,150	0,827	1,339	0,236	1,575	2,283	1,811	0,394	0,060	0,020	1,3
			H2308	29,1	17,8	80	21	34	6,0	40	58	46	58	1,5	0,5	0,6
40	1 ¾	UK209	HE2309	7666	4788	3,346	0,866	1,417	0,236	1,772	2,559	1,969	0,433	0,060	0,020	1,4
			H2309	34,1	21,3	85	22	36	6,0	45	65	50	11,0	1,5	0,5	0,7
45	2	UK210	HE2310	7891	5238	3,543	0,945	1,417	0,236	1,969	2,756	2,165	0,472	0,060	0,020	1,4
			H2310	35,1	23,3	90	24	36	6,0	50	70	55	12,0	1,5	0,5	0,7
50	2	UK211	H2311	43,4	29,4	100	25	40	7,0	55	75	59	12,5	1,5	0,5	1,1
			HE2311	9757	6609	3,937	0,984	1,575	0,276	2,165	2,953	2,323	0,492	0,060	0,020	2,4

⁽¹⁾ Примечание. Фиксирующую втулку необходимого размера необходимо заказать отдельно.

Продолжение — на следующей странице.



Начало — на предыдущей странице.

Вал Диам. d		Подшипник обозначение	Втулка ⁽¹⁾ обозначение	Базовая грузоподъемность		Размеры							Мин. радиус закругления		Масса	
				Динамическая C _r	Статическая C _{0r}	D	C	B	C ₁	d ₁	d ₂	B ₁	B ₂	r (мин.)		r ₁ (мин.)
мм	дюймы			кН фунты	кН фунты	мм дюймы	мм дюймы	мм дюймы	мм дюймы	мм дюймы	мм дюймы	мм дюймы	мм дюймы	мм дюймы	мм дюймы	кг фунты
55	2 1/8	УК212	HS2312	11780	8138	4,331	1,063	1,850	0,295	2,362	3,150	2,441	0,512	0,075	0,020	3,1
			H2312	52,4	36,2	110	27	47	7,5	60	80	62	13	1,9	0,5	1,4
60	2 1/4	УК213	HE2313	12859	9015	4,724	1,102	1,850	0,295	2,559	3,346	2,559	0,551	0,043	0,035	3,7
			H2313	57,2	40,1	120	28	47	7,5	65	85	65	14	1,1	0,9	1,7
65	2 1/2	УК215	HE2315	15152	10858	5,118	1,260	2,008	0,354	2,953	3,858	2,874	0,591	0,087	0,028	4,4
			H2315	67,4	48,3	130	32	51	9,0	75	98	73	15	2,2	0,7	2,0
70	2 3/4	УК216	HE2316	16344	11915	5,512	1,299	2,165	0,354	3,150	4,134	3,071	0,669	0,087	0,024	5,6
			H2316	72,7	53,0	140	33	55	9,0	80	105	78	17	2,2	0,6	2,6
75	3	УК217	H2317	84,0	61,9	150	35	57	10,0	85	110	82	18	2,2	0,5	3,1
			HE2317	18884	13916	5,906	1,378	2,244	0,394	3,346	4,331	3,228	0,709	0,087	0,020	6,8
80	-	УК218	H2318	96,1	71,5	160	38	63	11,0	90	120	86	18	2,2	0,4	3,8
				21604	16074	6,299	1,496	2,480	0,433	3,543	4,724	3,386	0,709	0,087	0,016	8,3

⁽¹⁾Примечание. Фиксирующую втулку необходимого размера необходимо заказать отдельно.

UC 300 СЕРИЯ КРЕПЛЕНИЯ УСТАНОВОЧНЫМИ ВИНТАМИ ДЛЯ ТЯЖЕЛЫХ УСЛОВИЙ ЭКСПЛУАТАЦИИ

В данном разделе рассматриваются следующие вопросы:

Опорные корпусные узлы UCP 300	58
Фланцевые корпусные узлы UCF 300 с четырьмя болтами	60
Фланцевые корпусные узлы UCFL 300 с двумя болтами	62
Натяжные корпусные узлы UCT 300	64
Шариковые подшипники UC 300 с широким внутренним кольцом	66



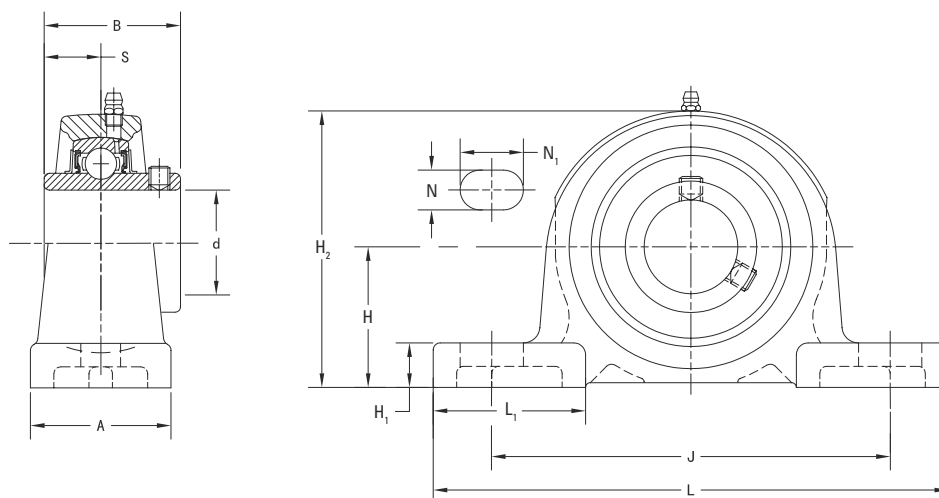
УСР 300 СЕРИЯ КРЕПЛЕНИЯ УСТАНОВОЧНЫМИ ВИНТАМИ ДЛЯ ТЯЖЕЛЫХ УСЛОВИЙ ЭКСПЛУАТАЦИИ ОПОРНЫЕ КОРПУСНЫЕ УЗЛЫ ИЗ ЧУГУНА

- Стационарные корпусные узлы УСР предназначены для промышленного применения при тяжелых нагрузках.
- Компактный, цельный корпус с двумя установочными болтами можно установить в любом положении, за счет этого упрощается замена подшипников.
- В таких узлах используются шариковые подшипники с широким внутренним кольцом и самоцентрирующимся сферическим наружным диаметром, который компенсирует нарушение соосности вала.
- В корпусных узлах Timken серии УСР с креплением установочными винтами используются подшипниковые вставки Timken серии UC.
- Подшипники предварительно смазываются и могут быть сразу установлены.
- В комплект поставки входит пресс-масленка для замены смазки⁽¹⁾.
- Конструкция с резинометаллическими уплотнительными кольцами отлично подходит для применения в условиях влажности и загрязненности.
- Стандартные размеры отверстий под болты и расстояния от основания до центра обеспечивают взаимозаменяемость этих узлов с узлами других производителей.
- Корпус такой конструкции упрощает замену подшипников.

Вал Диам. d	Обозначение стационарного корпуса	Обозначение подшипника	Базовая грузоподъемность		Размеры											Размер болта	Масса		
			Динамическая C _r	Статическая C _{0r}	H	L	L ₁	A	H ₁	J	H ₂	S	B	N	N ₁				
мм	дюймы		кН фунт	кН фунт	мм дюймы	мм дюймы	мм дюймы	мм дюймы	мм дюймы	мм дюймы	мм дюймы	мм дюймы	мм дюймы	мм дюймы	мм дюймы	мм дюймы	мм дюймы	мм дюймы	кг фунт
25		УСР305	21,2 4766	10,9 2450	45 1 49/64	175 6 7/8	55,0 2 1/2	45 1 25/32	16 5/8	132 5 3/16	85,0 3 1/32	15 0,591	38 1,496	17 2 1/32	20 25/32	M14 1/2	1,7 3,7		
	1	УСР305-16	УС305-16																
30		УСР306	26,7 6002	15,0 3372	50 1 31/32	180 7 3/32	52,5 2 1/16	50 1 31/32	17 2 1/32	140 5 1/2	95,0 3 3/4	17 0,669	43 1,693	17 2 1/32	20 25/32	M14 1/2	2,2 4,9		
		УСР307	33,4 7509	19,3 4339	56 2 13/64	210 8 9/32	65,0 2 9/16	56 2 7/32	19 3/4	160 6 9/16	107,0 4 7/32	19 0,748	48 1,890	17 2 1/32	25 3 1/32	M14 1/2	3,0 6,6		
40	1 1/2	УСР308-24	40,7 9150	24,0 5395	60 2 23/64	220 8 21/32	65,0 2 9/16	60 2 3/8	19 3/4	170 6 1/16	118,0 4 21/32	19 0,748	52 2,047	17 2 1/32	27 1 1/16	M14 1/2	3,8 8,4		
		УСР308	УС308																
45	1 3/4	УСР309-28	48,9 10993	29,5 6632	67 2 41/64	245 9 21/32	75,0 2 15/16	67 2 5/8	21 1 3/16	190 7 1/32	132,0 5 3/16	22 0,866	57 2,244	20 25/32	30 1 3/16	M16 5/8	4,9 10,8		
		УСР309	УС309																
50		УСР310	62,0 13938	38,3 8610	75 2 61/64	275 10 13/16	87,5 3 1/16	75 2 15/16	24 1 5/16	212 8 11/32	148,0 5 13/16	22 0,866	61 2,402	20 25/32	35 1 3/8	M16 5/8	6,6 14,5		
	2	УСР311-32	71,6 16096	45,0 10116	80 3 5/32	310 12 7/32	90,0 3 17/32	80 3 5/32	27 1 1/16	236 9 9/32	157,5 6 13/64	25 0,984	66 2,598	20 25/32	38 1 1/2	M16 5/8	7,9 17,4		
60	2 3/16	УСР311-35	УС311-35																
		УСР312	81,9 18412	52,2 11735	85 3 11/32	330 13	102,5 4 1/32	85 3 11/32	29 1 5/32	250 9 27/32	167,0 6 9/16	26 1,024	71 2,795	25 3 1/32	38 1 1/2	M20 3/4	9,5 20,9		
65	2 7/16	УСР312-39	УС312-39																
		УСР313	92,7 20840	59,9 13466	90 3 35/64	340 13 3/8	110,0 4 11/32	90 3 17/32	32 1 1/4	260 10 1/4	176,0 6 15/16	30 1,181	75 2,953	25 3 1/32	38 1 1/2	M20 3/4	10,7 23,6		
70	2 1/2	УСР313-40	УС313-40																
		УСР314	104,0 23380	68,2 15332	95 3 47/64	360 14 3/16	110,0 4 11/32	90 3 17/32	35 1 3/8	280 11 1/32	186,0 7 5/16	33 1,299	78 3,071	27 1 1/16	40 1 9/16	M22 7/8	12,4 27,3		

⁽¹⁾ Для отверстий размером до 210 включительно, используется фитинг с конической резьбой 1/4-28.
Для отверстий размером больше 211, используется фитинг с британской конической трубной резьбой 1/8.

Продолжение — на следующей странице.



Начало — на предыдущей странице.

Вал Диам. d		Обозначение стационарного корпуса	Обозначение подшипника	Базовая грузоподъемность		Размеры											Размер болта	Масса			
				Динамическая	Статическая	H	L	L ₁	A	H ₁	J	H ₂	S	B	N	N ₁					
				C _r	C _{0r}																
мм	дюймы			кН	кН	мм	мм	мм	мм	мм	мм	мм	мм	мм	мм	мм	мм	мм	мм	кг	фунт
75	2 15/16	УСР315-47	UC315-47	113 25403	77,2 17355	100 3 15/16	380 14 31/32	107 4 1/2	100 3 15/16	35 1 3/8	290 11 13/32	198 7 25/32	32 1,260	82 3,228	27 1 1/16	40 1 3/8	M22	7/8	14,8	32,6	
		УСР315	UC315																		
	3	УСР315-48	UC315-48																		
80		УСР316	UC316	123 27651	86,7 19491	106 4 11/16	400 15 3/4	120 4 23/32	110 4 11/32	35 1 3/8	300 11 13/16	209 8 7/32	34 1,339	86 3,386	27 1 1/16	40 1 3/8	M22	7/8	18,5	40,8	
85		УСР317	UC317	133 29900	96,8 21762	112 4 13/32	420 16 17/32	120 4 23/32	110 4 11/32	40 1 3/8	320 12 19/32	220 8 21/32	40 1,575	96 3,780	33 1 1/16	45 1 25/32	M27	1	20,3	44,7	
90	3 1/2	УСР318-56	UC318-56	143 32148	107 24055	118 4 41/64	430 16 15/16	120 4 23/32	110 4 11/32	40 1 3/8	330 13	234 9 9/32	40 1,575	96 3,780	33 1 1/16	45 1 25/32	M27	1	22,8	50,2	
		УСР318	UC318																		
	95		УСР319	UC319	153 34396	119 26752	125 4 59/64	470 18 1/2	125 4 29/32	120 4 23/32	46 1 13/16	360 14 3/16	248 9 3/4	41 1,614	103 4,055	36 1 13/32	50 1 31/32	M30	1 1/8	29,0	63,9
100		УСР320	UC320	173 38892	141 31698	140 5 39/64	490 19 9/32	140 5 1/2	120 4 23/32	46 1 13/16	380 14 31/32	273 10 3/4	42 1,654	108 4,252	36 1 13/32	50 1 31/32	M30	1 1/8	35,1	77,3	
	3 15/16	УСР320-63	UC320-63																		
	4	УСР320-64	UC320-64																		
105		УСР321	UC321	184 41365	153 34396	140 5 39/64	490 19 9/32	140 5 1/2	120 4 23/32	46 1 13/16	380 14 31/32	278 10 15/16	44 1,732	112 4,409	36 1 13/32	50 1 31/32	M30	1 1/8	37,6	82,8	
110		УСР322	UC322	205 46086	180 40466	150 5 29/32	520 20 15/32	150 5 29/32	140 5 1/2	50 1 37/32	400 15 3/4	296 11 21/32	46 1,811	117 4,606	40 1 1/16	55 2 1/32	M33	1 1/4	44,0	97	
		УСР324	UC324	207 46535	185 41590	160 6 19/64	570 22 1/16	160 6 3/16	140 5 1/2	50 1 37/32	450 17 23/32	316 12 1/16	51 2,008	126 4,961	40 1 1/16	55 2 1/32	M33	1 1/4	55,4	122,1	
120		УСР326	UC326	229 51481	214 48109	180 7 3/32	600 23 3/8	195 7 11/16	140 5 1/2	50 1 37/32	480 18 29/32	355 13 21/32	54 2,126	135 5,315	40 1 1/16	55 2 1/32	M33	1 1/4	72,1	158,9	
140		УСР328	UC328	253 56877	246 55303	200 7 7/8	620 24 13/32	185 7 3/32	140 5 1/2	60 2 3/8	500 19 11/16	393 15 15/32	59 2,323	145 5,709	40 1 1/16	55 2 1/32	M33	1 1/4	92,5	203,9	

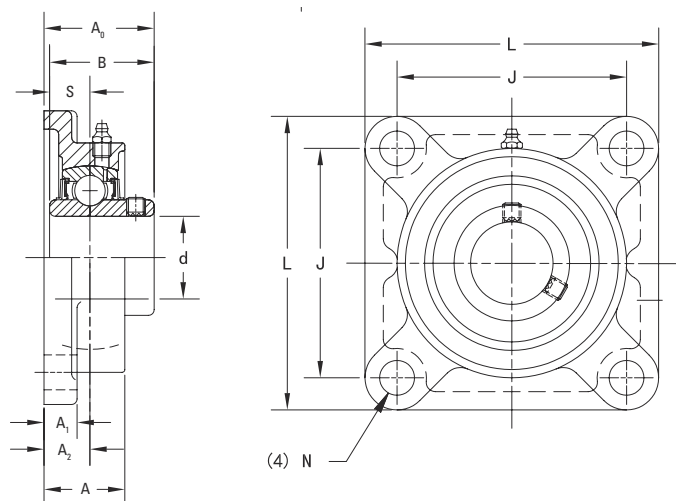
UCF 300 СЕРИЯ КРЕПЛЕНИЯ УСТАНОВОЧНЫМИ ВИНТАМИ ДЛЯ ТЯЖЕЛЫХ УСЛОВИЙ ЭКСПЛУАТАЦИИ ФЛАНЦЕВЫЕ КОРПУСНЫЕ УЗЛЫ ИЗ ЧУГУНА С ЧЕТЫРЬМЯ БОЛТАМИ

- Фланцевые корпусные узлы UCF с четырьмя болтами предназначены для промышленного применения при тяжелых нагрузках.
- Все узлы поставляются в собранном виде и готовы к монтажу, который выполняется при помощи болтов, пропускаемых через фланец корпуса.
- В таких узлах используются шариковые подшипники с широким внутренним кольцом и самоцентрирующимся сферическим наружным диаметром, который компенсирует нарушение соосности вала.
- В корпусных узлах Timken серии UCF с креплением установочными винтами используются подшипниковые вставки Timken серии UC.
- Подшипники предварительно смазываются и могут быть сразу установлены.
- В комплект поставки входит пресс-масленка для замены смазки⁽¹⁾.
- Конструкция с резинометаллическими уплотнительными кольцами отлично подходит для применения в условиях влажности и загрязненности.
- Стандартные размеры отверстий под болты и осевое расположение вала обеспечивают взаимозаменяемость этих узлов с узлами других производителей.
- Корпус такой конструкции упрощает замену подшипников.

Вал Диам. d	Обозначение фланца с четырьмя болтами	Обозначение подшипника	Базовая грузоподъемность		Размеры										Размер болта	Масса	
			Динамическая	Статическая	L	J	A ₁	A	A ₀	S	B	A ₂	N				
			C _r	C _{0r}													
мм	дюймы		кН	кН	мм	мм	мм	мм	мм	мм	мм	мм	мм	мм	мм	мм	кг
25	UCF305	UC305	21,2	10,9	110	80	13	29	39	15	38	16	16	M14	1,3		
	1	UCF305-16	4766	2450	4 1/2	3 5/2	1/2	1 5/2	1 1/2	0,591	1,496	5/8	5/8	1/2	2,8		
30	UCF306	UC306	26,7	15,0	125	95	15	32	44	17	43	18	16	M14	1,9		
			6002	3372	4 29/2	3 47/64	19/2	1 1/4	1 47/64	0,669	1,693	45/64	5/8	1/2	4,2		
35	UCF307	UC307	33,4	19,3	135	100	16	36	49	19	48	20	19	M16	2,3		
			7509	4339	5 3/6	3 19/6	5/8	1 13/2	1 59/64	0,748	1,890	25/2	3/4	5/8	5		
40	1 1/2	UCF308-24	UC308-24	40,7	24,0	150	112	17	40	56	19	52	23	M16	3,1		
		UCF308	UC308	9150	5395	5 29/2	4 13/2	2 1/2	1 9/6	2 13/64	0,748	2,047	29/2	3/4	5/8	6,8	
45	1 3/4	UCF309-28	UC309-28	48,9	29,5	160	125	18	44	60	22	57	25	M16	4,0		
		UCF309	UC309	10993	6632	6 3/6	4 59/64	23/2	1 23/2	2 23/64	0,866	2,244	63/64	3/4	5/8	8,8	
50	UCF310	UC310	62,0	38,3	175	132	19	48	67	22	61	28	23	M20	5,1		
			13938	8610	6 7/6	5 13/64	3/4	1 7/6	2 47/64	0,866	2,402	1 7/64	29/2	3/4	11,2		
55	2	UCF311-32	UC311-32	71,6	45,0	185	140	20	52	71	25	66	30	M20	5,6		
		UCF311	UC311	16096	10116	7 5/2	5 33/64	25/2	2 1/6	2 57/64	0,984	2,598	1 1/6	29/2	3/4	12,3	
60	2 3/6	UCF311-35	UC311-35														
		UCF312	UC312	81,9	52,2	195	150	22	56	78	26	71	33	M20	6,9		
65	2 7/6	UCF312-39	UC312-39	18412	11735	7 11/6	5 29/2	7/8	2 7/2	3 3/64	1,024	2,795	1 19/64	29/2	3/4	15,2	
		UCF313	UC313	92,7	59,9	208	166	22	58	78	30	75	33	M20	7,8		
70	2 1/2	UCF313-40	UC313-40	20840	13466	8 3/6	6 1/2	7/8	2 9/2	3 3/64	1,181	2,953	1 19/64	29/2	3/4	17,2	
		UCF314	UC314	104,0	68,2	226	178	25	61	81	33	78	36	M22	10,1		
	2 3/4	UCF314-44	UC314-44	23380	15332	8 29/2	7 7/64	3 1/2	2 13/2	3 3/6	1,299	3,071	1 27/64	63/64	7/8	22,3	

⁽¹⁾ Для отверстий размером до 210 включительно, используется фитинг с конической резьбой 1/4-28.
Для отверстий размером больше 211, используется фитинг с британской конической трубной резьбой 1/8.

Продолжение — на следующей странице.



Начало — на предыдущей странице.

Вал Диам. d	Обозначение фланца с четырьмя болтами	Обозначение подшипника	Базовая грузоподъемность		Размеры										Размер болта	Масса	
			Динамическая	Статическая	L	J	A ₁	A	A ₀	S	B	A ₂	N				
			C _r	C _{0r}													
мм	дюймы		кН	кН	мм	мм	мм	мм	мм	мм	мм	мм	мм	мм	мм	мм	кг
			фунт	фунт	дюймы	дюймы	дюймы	дюймы	дюймы	дюймы	дюймы	дюймы	дюймы	дюймы	дюймы	дюймы	фунт
75	2 15/16	UCF315-47	UC315-47	113,0 25403	77,2 17355	236 9 5/8	184 7 1/4	25 3 3/8	66 2 13/32	89 3 1/2	32 1,260	82 3,228	39 1 1/2	25 6 3/4	M22 7/8	11,6 25,6	
		UCF315	UC315														
	3	UCF315-48	UC315-48														
80		UCF316	UC316	123,0 27651	86,7 19491	250 9 7/8	196 7 23/32	27 1 1/16	68 2 11/16	90 3 39/64	34 1,339	86 3,386	38 1 1/2	31 1 1/8	M27 1	12,8 28,2	
		UCF317	UC317	133,0 29900	96,8 21762	260 10 1/4	204 8 1/2	27 1 1/16	74 2 29/32	100 3 15/16	40 1,575	96 3,780	44 1 47/64	31 1 1/8	M27 1	15,3 33,7	
90	3 1/2	UCF318-56	UC318-56	143,0 32148	107,0 24055	280 11 1/2	216 8 1/2	30 1 3/16	76 3	100 3 15/16	40 1,575	96 3,780	44 1 47/64	35 1 3/8	M30 1 1/8	18,9 41,7	
		UCF318	UC318														
95		UCF319	UC319	153,0 34396	119,0 26752	290 11 13/32	228 8 33/32	30 1 3/16	94 3 11/16	121 4 49/64	41 1,614	103 4,055	59 2 23/64	35 1 3/8	M30 1 1/8	21,6 47,6	
100		UCF320	UC320	173,0 38892	141,0 36198	310 12 7/8	242 9 17/32	32 1 1/4	94 3 11/16	125 4 39/64	42 1,654	108 4,252	59 2 23/64	38 1 1/2	M33 1 1/4	25,8 56,8	
	3 15/16	UCF320-63	UC320-63														
	4	UCF320-64	UC320-64														
105		UCF321	UC321	184,0 41365	153,0 34396	310 12 7/8	242 9 17/32	32 1 1/4	94 3 11/16	127 5	44 1,732	112 4,409	59 2 23/64	38 1 1/2	M33 1 1/4	30,2 66,5	
110		UCF322	UC322	205,0 46086	180,0 40466	340 13 3/8	266 10 15/32	35 1 3/8	96 3 29/32	131 5 1/32	46 1,811	117 4,606	60 2 23/64	41 1 39/64	M36 1 3/8	35,3 77,8	
		UCF324	UC324														
120		UCF324	UC324	207,0 46535	185,0 41590	370 14 1/16	290 11 27/64	40 1 1/16	110 4 1/2	140 5 1/2	51 2,008	126 4,961	65 2 9/16	41 1 39/64	M36 1 3/8	47,3 104,2	
130		UCF326	UC326	229,0 51481	214,0 48109	410 16 5/8	320 12 19/32	45 1 29/32	115 4 17/32	146 5 3/4	54 2,126	135 5,315	65 2 9/16	41 1 39/64	M36 1 3/8	65,5 144,4	
		UCF328	UC328														
140		UCF328	UC328	253,0 56877	246,0 55303	450 17 23/32	350 13 25/32	55 2 1/2	125 4 29/32	161 6 11/32	59 2,323	145 5,709	75 2 9/16	41 1 39/64	M36 1 3/8	80,4 177,2	

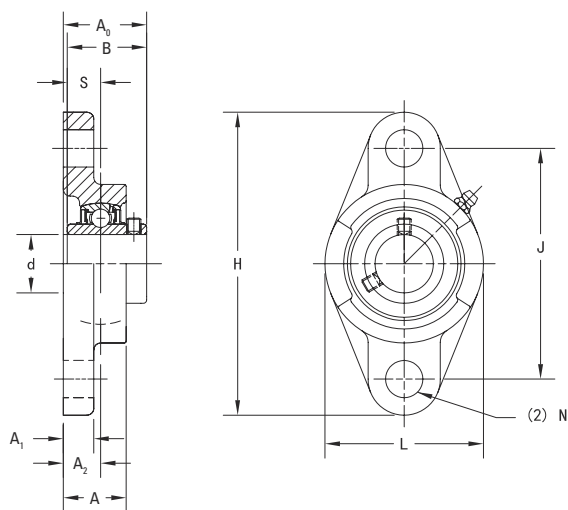
UCFL 300 СЕРИЯ КРЕПЛЕНИЯ УСТАНОВОЧНЫМИ ВИНТАМИ ДЛЯ ТЯЖЕЛЫХ УСЛОВИЙ ЭКСПЛУАТАЦИИ ФЛАНЦЕВЫЕ КОРПУСНЫЕ УЗЛЫ ИЗ ЧУГУНА С ДВУМЯ БОЛТАМИ

- Фланцевые корпусные узлы UCFL с двумя болтами предназначены для промышленного применения при тяжелых нагрузках.
- Данная серия главным образом разработана для применения в условиях ограниченной установочной поверхности.
- Все узлы поставляются в собранном виде и готовы к монтажу, который выполняется при помощи болтов, пропускаемых через фланец корпуса.
- В таких узлах используются шариковые подшипники с широким внутренним кольцом и самоцентрирующимся сферическим наружным диаметром, который компенсирует нарушение соосности вала.
- В корпусных узлах Timken серии UCFL с креплением установочными винтами используются подшипниковые вставки Timken серии UC.
- Подшипники предварительно смазываются и могут быть сразу установлены.
- В комплект поставки входит пресс-масленка для замены смазки⁽¹⁾.
- Конструкция с резинометаллическими уплотнительными кольцами отлично подходит для применения в условиях влажности и загрязненности.
- Стандартные размеры отверстий под болты и осевое расположение вала обеспечивают взаимозаменяемость этих узлов с узлами других производителей.
- Корпус такой конструкции упрощает замену подшипников.

Вал Диам. d	Обозначение фланца с двумя болтами	Обозначение подшипника	Базовая грузоподъемность		Размеры										Размер болта	Масса
			Динамическая	Статическая	H	J	A ₁	A	A ₀	L	A ₂	S	B	N		
			C _r	C _{0r}	мм	мм	мм	мм	мм	мм	мм	мм	мм	мм		
25	UCFL305	UC305	21,2	10,9	150	113	13	29	39	80	16	15	38	19	M16	1,1
	1 UCFL305-16	UC305-16	4766	2450	5 ²⁹ / ₃₂	4 ⁷ / ₁₆	1/2	1 ⁵ / ₃₂	1 ¹⁷ / ₃₂	3 ⁵ / ₃₂	5/8	0,591	1,496	3/4	5/8	2,4
30	UCFL306	UC306	26,7	15,0	180	134	15	32	44	90	18	17	43	23	M20	1,5
			6002	3372	7 ³ / ₃₂	5 ⁹ / ₃₂	1 ⁹ / ₃₂	1 ¹ / ₄	1 ⁴⁷ / ₆₄	3 ¹⁷ / ₃₂	4 ⁵ / ₆₄	0,669	1,693	2 ⁹ / ₃₂	3/4	3,3
35	UCFL307	UC307	33,4	19,3	185	141	16	36	49	100	20	19	48	23	M20	1,8
			7509	4339	7 ⁵ / ₃₂	5 ³⁹ / ₆₄	5/8	1 ¹³ / ₃₂	1 ⁵⁹ / ₆₄	3 ¹⁵ / ₁₆	2 ⁵ / ₃₂	0,748	1,890	2 ⁹ / ₃₂	3/4	4,0
40	UCFL308-24	UC308-24	40,7	24,0	200	158	17	40	56	112	23	19	52	23	M20	2,5
	UCFL308	UC308	9150	5395	7 ⁷ / ₈	6 ⁷ / ₃₂	2 ¹ / ₃₂	1 ¹ / ₁₆	2 ¹³ / ₆₄	4 ¹³ / ₃₂	2 ⁹ / ₃₂	0,748	2,047	2 ⁹ / ₃₂	3/4	5,5
45	UCFL309-28	UC309-28	48,9	29,5	230	177	18	44	60	125	25	22	57	25	M22	3,5
	UCFL309	UC309	10993	6632	9 ¹ / ₁₆	6 ³¹ / ₃₂	2 ³ / ₃₂	1 ²³ / ₃₂	2 ²³ / ₆₄	4 ²⁹ / ₃₂	3 ⁶ / ₆₄	0,866	2,244	3 ⁶ / ₆₄	7/8	7,7
50	UCFL310	UC310	62,0	38,3	240	187	19	48	67	140	28	22	61	25	M22	4,4
			13938	8610	9 ⁷ / ₁₆	7 ²³ / ₆₄	3/4	1 ⁷ / ₈	2 ⁴¹ / ₆₄	5 ¹ / ₂	1 ⁷ / ₆₄	0,866	2,402	3 ⁶ / ₆₄	7/8	9,7
55	UCFL311-32	UC311-32	71,6	45,0	250	198	20	52	71	150	30	25	66	25	M22	5,3
	UCFL311	UC311	16096	10116	9 ²⁷ / ₃₂	7 ⁵ / ₆₄	2 ⁹ / ₃₂	2 ¹ / ₁₆	2 ⁵ / ₆₄	5 ²⁹ / ₃₂	1 ³ / ₁₆	0,984	2,598	3 ⁶ / ₆₄	7/8	11,7
	2 ³ / ₁₆ UCFL311-35	UC311-35														
60	UCFL312	UC312	81,9	52,2	270	212	22	56	78	160	33	26	71	31	M27	6,5
	2 ⁷ / ₁₆ UCFL312-39	UC312-39	18412	11735	10 ⁹ / ₈	8 ¹¹ / ₃₂	7/8	2 ⁷ / ₃₂	3 ⁵ / ₆₄	6 ⁵ / ₁₆	1 ¹⁹ / ₆₄	1,024	2,795	1 ¹⁷ / ₃₂	1	14,3
65	UCFL313-40	UC313-40	92,7	59,9	295	240	25	58	78	175	33	30	75	31	M27	8,5
	UCFL313	UC313	20840	13466	11 ⁵ / ₈	9 ²⁹ / ₆₄	3 ¹ / ₃₂	2 ⁹ / ₃₂	3 ⁵ / ₆₄	6 ⁷ / ₈	1 ¹⁹ / ₆₄	1,181	2,953	1 ¹⁷ / ₃₂	1	18,7
70	2 ³ / ₄ UCFL314-44	UC314-44	104,0	68,2	315	250	28	61	81	185	36	33	78	35	M30	9,7
	UCFL314	UC314	23380	15332	12 ¹³ / ₃₂	9 ²⁷ / ₃₂	1 ³ / ₃₂	2 ¹³ / ₃₂	3 ³ / ₁₆	7 ⁷ / ₃₂	1 ²⁷ / ₆₄	1,299	3,071	1 ³ / ₈	1 ¹ / ₈	21,4

⁽¹⁾ Для отверстий размером до 210 включительно, используется фитинг с конической резьбой 1/4-28.
Для отверстий размером больше 211, используется фитинг с британской конической трубной резьбой 1/8.

Продолжение — на следующей странице.



Начало — на предыдущей странице.

Вал Диам. d	Обозначение фланца с двумя болтами	Обозначение подшипника	Базовая грузоподъемность		Размеры										Размер болта	Масса			
			Динамическая	Статическая	H	J	A ₁	A	A ₀	L	A ₂	S	B	N					
			C _r	C _{0r}															
мм	дюймы		кН	кН	мм	мм	мм	мм	мм	мм	мм	мм	мм	мм	мм	мм	мм	кг	
			фунт	фунт	дюймы	дюймы	дюймы	дюймы	дюймы	дюймы	дюймы	дюймы	дюймы	дюймы	дюймы	дюймы	дюймы	дюймы	фунт
75	2 15/16	UCFL315-47	UC315-47	113,0 27651	77,2 17355	320 12 19/32	260 10 15/64	30 1 3/16	66 2 19/32	89 3 1/2	195 7 11/16	39 1 11/32	32 1,260	82 3,228	35 1 3/8	M30	1 1/8	11,3 24,9	
		UCFL315	UC315																
	3	UCFL315-48	UC315-48																
80		UCFL316	UC316	123,0 27651	86,7 19491	355 13 31/32	285 11 7/32	32 1 1/4	68 2 1/16	90 3 39/64	210 8 9/32	38 1 1/2	34 1,339	86 3,386	38 1 1/2	M33	1 1/4	14,4 31,7	
		UCFL317	UC317	133,0 29900	96,8 21762	370 14 9/16	300 11 13/16	32 1 1/4	74 2 29/32	100 3 15/16	220 8 21/32	44 1 47/64	40 1,575	96 3,780	38 1 1/2	M33	1 1/4	16,0 35,3	
90	3 1/2	UCFL318-56	UC318-56	143,0 32148	107,0 24055	385 15 5/32	315 12 13/32	36 1 13/32	76 3	100 3 15/16	235 9 1/4	44 1 47/64	40 1,575	96 3,780	38 1 1/2	M33	1 1/4	19,0 41,9	
		UCFL318	UC318																
95		UCFL319	UC319	153,0 34396	119,0 26752	405 15 15/16	330 12 63/64	40 1 1/16	94 3 11/16	121 4 49/64	250 9 27/32	59 2 21/64	41 1,614	103 4,055	41 1 39/64	M36	1 3/8	24,6 54,2	
100		UCFL320	UC320	173,0 38892	141,0 31698	440 17 5/16	360 14 1/16	40 1 1/16	94 3 11/16	125 4 59/64	270 10 3/8	59 2 21/64	42 1,654	108 4,252	44 1 47/64	M39	1 1/2	29,4 64,8	
	3 15/16	UCFL320-63	UC320-63																
	4	UCFL320-64	UC320-64																
110		UCFL322	UC322	205,0 46086	180,0 40466	470 18 1/2	390 15 23/64	42 1 21/32	96 3 25/32	131 5 5/32	300 11 13/16	60 2 23/64	46 1,811	117 4,606	44 1 47/64	M39	1 1/2	36,2 79,8	
		UCFL324	UC324	207,0 46535	185,0 41590	520 20 15/32	430 16 59/64	48 1 7/8	110 4 11/32	140 5 1/2	330 13	65 2 9/16	51 2,008	126 4,961	47 1 27/32	M42	1 5/8	51,6 113,8	
130		UCFL326	UC326	229,0 51481	214,0 48109	550 21 21/32	460 18 7/64	50 1 31/32	115 4 7/32	146 5 3/4	360 14 3/16	65 2 9/16	54 2,126	135 5,315	47 1 27/32	M42	1 5/8	61,6 135,8	

UCFC 300 СЕРИЯ КРЕПЛЕНИЯ УСТАНОВОЧНЫМИ ВИНТАМИ ДЛЯ ТЯЖЕЛЫХ УСЛОВИЙ ЭКСПЛУАТАЦИИ НАТЯЖНЫЕ КОРПУСНЫЕ УЗЛЫ ИЗ ЧУГУНА

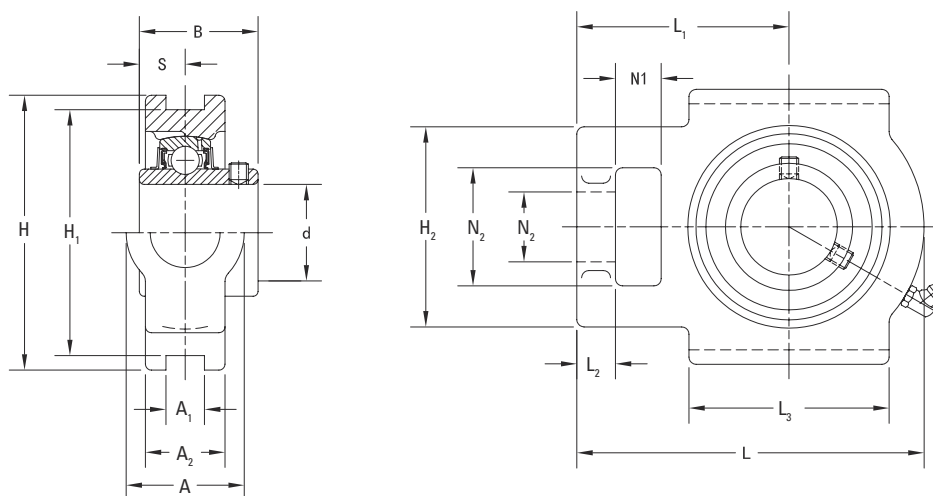
- Натяжные узлы УСТ предназначены для промышленного применения при тяжелых нагрузках.
- Регулировочные узлы УСТ используются в качестве устройств регулировки положения вала или натяжения приводного ремня (например, на транспортерах).
- Эти узлы обеспечивают компактную и надежную опору для регулируемых валов и шкивов транспортеров.
- Все узлы поставляются в собранном виде и готовы к монтажу.
- В таких узлах используются шариковые подшипники с широким внутренним кольцом и самоцентрирующимся сферическим наружным диаметром, который компенсирует нарушение соосности вала.
- В корпусных узлах Timken серии УСТ с креплением установочными винтами используются подшипниковые вставки Timken серии UC.
- Подшипники предварительно смазываются и могут быть сразу установлены.
- В комплект поставки входит пресс-масленка для замены смазки⁽¹⁾.
- Конструкция с резинометаллическими уплотнительными кольцами отлично подходит для промышленного применения в условиях влажности и загрязненности.
- Расстояние между пазами и их ширина обеспечивает взаимозаменяемость с узлами других производителей.
- Корпус такой конструкции упрощает замену подшипников.

Вал Диам. d	Обозначение натяжного узла	Обозначение подшипника	Базовая грузоподъемность		Размеры															Масса			
			Динамическая	Статическая	H	H ₁	L ₂	L ₁	A ₂	A	N	L	H ₂	S	B	L ₃	N ₁	N ₂	A ₁				
			C _r	C _{0r}	мм	дюймы	мм	дюймы	мм	дюймы	мм	дюймы	мм	дюймы	мм	дюймы	мм	дюймы	мм		дюймы	мм	дюймы
25	УСТ305	UC305	21,2	10,9	89	80	12	76	26	36	26	122	62	15	38	65	16	36	12	1,4			
	1 УСТ305-16	UC305-16	4766	2450	3 1/2	3 3/32	1 1/32	3	1 1/32	1 13/32	1 1/32	4 13/16	2 7/16	0,591	1,496	2 1/16	5/8	1 13/32	1 1/2	3,0			
30	УСТ306	UC306	26,7	15,0	100	90	14	85	28	41	28	137	70	17	43	74	18	41	16	1,8			
	УСТ306	UC306	6002	3372	3 15/16	3 39/64	9/16	3 11/32	1 3/32	1 5/8	1 3/32	5 13/32	2 3/4	0,669	1,693	2 29/32	2 3/32	1 5/8	5/8	3,9			
35	УСТ307	UC307	33,4	19,3	111	100	15	94	32	45	30	150	75	19	48	80	20	45	16	2,3			
	УСТ307	UC307	7509	4339	4 3/8	3 15/16	1 9/32	3 11/16	1 1/4	1 25/32	1 3/16	5 29/32	2 15/16	0,748	1,890	3 5/32	2 5/32	1 25/32	5/8	5,0			
40	1 1/2 УСТ308-24	UC308-24	40,7	24,0	124	112	17	100	34	50	32	162	83	19	52	89	22	50	18	3,0			
	УСТ308	UC308	9150	5395	4 7/8	4 13/32	2 1/32	3 15/16	1 11/32	1 3/32	1 1/4	6 3/8	3 3/32	0,748	2,047	3 1/2	7/8	1 31/32	4 5/64	6,6			
45	1 3/4 УСТ309-28	UC309-28	48,9	29,5	138	125	18	110	38	55	34	178	90	22	57	97	24	55	18	4,1			
	УСТ309	UC309	10993	6632	5 7/16	4 59/64	2 3/32	4 11/32	1 1/2	2 5/32	1 11/32	7	3 17/32	0,866	2,244	3 13/16	1 5/16	2 5/32	4 5/64	9,0			
50	УСТ310	UC310	62,0	38,3	151	140	20	117	40	61	37	191	98	22	61	106	27	61	20	4,9			
	УСТ310	UC310	13938	8610	5 15/16	5 33/64	2 5/32	4 19/32	1 9/16	2 12/32	1 13/32	7 17/32	3 27/32	0,866	2,402	4 3/16	1 1/16	2 13/32	2 5/32	10,8			
55	2 УСТ311-32	UC311-32	71,6	45,0	163	150	21	127	44	66	39	207	105	25	66	115	29	66	22	6,1			
	УСТ311	UC311	16096	10116	6 13/32	5 29/32	1 3/16	5	1 23/32	2 19/32	1 17/32	8 5/32	4 1/8	0,984	2,598	4 17/32	1 3/32	2 19/32	5 5/64	13,4			
60	2 3/16 УСТ311-35	UC311-35	71,6	45,0	163	150	21	127	44	66	39	207	105	25	66	115	29	66	22	6,1			
	УСТ311	UC311	16096	10116	6 13/32	5 29/32	1 3/16	5	1 23/32	2 19/32	1 17/32	8 5/32	4 1/8	0,984	2,598	4 17/32	1 3/32	2 19/32	5 5/64	13,4			
65	УСТ312	UC312	81,9	52,2	178	160	23	135	46	71	41	220	113	26	71	123	31	71	22	7,6			
	2 7/16 УСТ312-39	UC312-39	18412	11735	7	6 19/64	2 29/32	5 5/16	1 13/16	2 25/32	1 5/8	8 21/32	4 7/16	1,024	2,795	4 27/32	1 7/32	2 25/32	5 5/64	16,7			
70	2 1/2 УСТ313-40	UC313-40	92,7	59,9	190	170	25	146	50	80	43	238	116	30	75	134	32	70	26	9,3			
	УСТ313	UC313	20840	13466	7 15/32	6 11/16	3 1/32	5 3/4	1 31/32	3 5/32	1 11/16	9 3/8	4 9/16	1,181	2,953	5 5/32	1 1/4	2 3/4	1 1/32	20,5			
70	2 3/4 УСТ314-44	UC314-44	104,0	68,2	202	180	25	155	52	90	46	252	130	33	78	140	36	85	26	11,1			
	УСТ314	UC314	23380	15332	7 15/16	7 3/32	3 1/32	6 3/8	2 1/16	3 17/32	1 3/16	9 29/32	5 1/8	1,299	3,071	5 1/2	1 13/32	3 11/32	1 1/32	24,4			

⁽¹⁾ Для отверстий размером до 210 включительно, используется фитинг с конической резьбой 1/4-28.

Для отверстий размером больше 211, используется фитинг с британской конической трубной резьбой 1/8.

Продолжение — на следующей странице.



Начало — на предыдущей странице.

Вал Диам. d	Обозначение натяжного узла	Обозначение подшипника	Базовая грузоподъемность		Размеры															Масса	
			Динамическая	Статическая	H	H ₁	L ₂	L ₁	A ₂	A	N	L	H ₂	S	B	L ₃	N ₁	N ₂	A ₁		
			C _r	C _{0r}	мм	мм	мм	мм	мм	мм	мм	мм	мм	мм	мм	мм	мм	мм	мм		мм
75	2 15/16	УСТ315-47	УС315-47	113,0 25403	77,2 17355	216 8 1/2	192 7 9/16	25 3 1/2	160 6 3/16	55 2 1/2	90 3 17/32	46 1 13/16	262 10 3/16	132 5 3/16	32 1,260	82 3,228	150 5 29/32	36 1 13/32	85 3 11/32	26 1 1/2	13,0 28,6
80	3	УСТ315-48	УС315-48	123,0 27651	86,7 19491	230 9 1/16	204 8 1/2	28 1 3/32	174 6 27/32	60 2 3/8	102 4 1/32	53 2 1/32	282 11 3/32	150 5 29/32	34 1,339	86 3,386	160 6 3/16	42 1 23/32	98 3 27/32	30 1 1/16	16,2 35,7
85		УСТ317	УС317	133,0 29900	96,8 21762	240 9 7/16	214 8 27/64	30 1 3/16	183 7 7/32	64 2 17/32	102 4 1/32	53 2 1/32	298 11 23/32	152 5 31/32	40 1,575	96 3,780	170 6 11/16	42 1 23/32	98 3 27/32	32 1 17/64	19,0 41,8
90	3 1/2	УСТ318-56	УС318-56	143,0 32148	107,0 24055	255 10 1/32	228 8 31/32	30 1 3/16	192 7 9/16	66 2 19/32	110 4 11/32	57 2 1/4	312 12 3/32	160 6 3/16	40 1,575	96 3,780	175 6 7/8	46 1 13/16	106 4 3/16	32 1 17/64	21,6 47,6
95		УСТ319	УС319	153,0 34396	119,0 26752	270 10 5/8	240 9 29/64	31 1 7/32	197 7 3/4	72 2 27/32	110 4 11/32	57 2 1/4	322 12 11/16	165 6 1/2	41 1,614	103 4,055	180 7 3/32	46 1 13/16	106 4 3/16	35 1 3/8	24,9 54,8
100		УСТ320	УС320	173,0 38892	141,0 31698	290 11 13/32	260 10 15/64	32 1 1/4	210 8 9/32	75 2 15/16	120 4 23/32	59 2 3/16	345 13 19/32	175 6 7/8	42 1,654	108 4,252	200 7 7/8	48 1 7/8	115 4 17/32	35 1 3/8	30,7 67,6
105	3 5/16	УСТ320-63	УС320-63	184,0 41365	153,0 34396	290 11 13/32	260 10 15/64	32 1 1/4	210 8 9/32	75 2 15/16	120 4 23/32	59 2 3/16	345 13 19/32	175 6 7/8	44 1,732	112 4,409	200 7 7/8	48 1 7/8	115 4 17/32	35 1 3/8	36,7 80,9
110		УСТ321	УС321	205,0 46086	180,0 40466	320 12 19/32	285 11 7/32	38 1 1/2	235 9 1/4	80 3 3/32	130 5 1/8	65 2 9/16	385 15 5/32	185 7 9/32	46 1,811	117 4,606	215 8 13/32	52 2 1/16	125 4 29/32	38 1 1/2	39,7 87,5
120		УСТ322	УС322	207,0 46535	185,0 41590	355 13 31/32	320 12 1/2	42 1 21/32	267 10 1/2	90 3 17/32	140 5 1/2	70 2 3/4	432 17	210 8 3/32	51 2,008	126 4,961	230 9 1/16	60 2 3/8	140 5 1/2	45 1 49/64	54,4 119,9
130		УСТ324	УС324	229,0 51481	214,0 48190	385 15 5/32	350 13 25/32	45 1 25/32	285 11 7/32	100 3 15/16	150 5 29/32	75 2 9/16	465 18 3/16	220 8 27/32	54 2,126	135 5,315	240 9 7/16	65 2 9/16	150 5 29/32	50 1 31/32	69,3 152,7
140		УСТ326	УС326	253,0 56877	246,0 55303	415 16 11/32	380 14 61/64	50 1 31/32	315 12 13/32	100 3 15/16	155 6 3/32	80 3 3/32	515 20 9/32	230 9 1/16	59 2,323	145 5,709	255 10 1/32	70 2 3/4	160 6 3/16	50 1 31/32	85,1 187,6

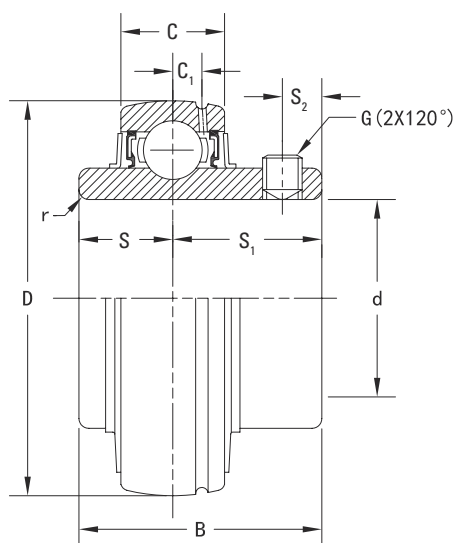
UC 300 СЕРИЯ КРЕПЛЕНИЯ УСТАНОВОЧНЫМИ ВИНТАМИ ДЛЯ ТЯЖЕЛЫХ УСЛОВИЙ ЭКСПЛУАТАЦИИ

ШАРИКОВЫЕ ПОДШИПНИКИ С ШИРОКИМ ВНУТРЕННИМ КОЛЬЦОМ

- В шариковых подшипниках с широким внутренним кольцом серии UC применяется широко используемый механизм крепления установочными винтами. Эти подшипники предлагаются для промышленного применения и рассчитаны на тяжелые нагрузки.
- За счет возможности крепления с помощью установочных винтов эти подшипники отлично подходят для реверсивных нагрузок.
- Подшипники предварительно смазываются и могут быть сразу установлены.
- Широкое внутреннее кольцо обеспечивает надежную опору вала в самых различных областях промышленного применения.
- Резинометаллическое нитриловое уплотнение с центрированием по кольцу обеспечивает защиту от вредных загрязняющих веществ и предотвращает утечки смазки в тяжелых условиях эксплуатации.
- Наружное стальное маслосъемное кольцо обеспечивает дополнительную защиту от загрязнений.
- Суперфинишная обработка дорожек качения и шарика из стали марки 10 являются характерными особенностями подшипников серии UC, благодаря которым эти подшипники отличаются плавной работой с низким уровнем шума.
- Шариковые подшипники серии UC с широким внутренним кольцом имеют сферический наружный диаметр, что позволяет использовать их в корпусах с соответствующей сферической внутренней поверхностью для компенсации нарушения соосности вала.

Вал Диам. d	Подшипник обозначение	Базовая грузоподъемность		Размеры								Мин. радиус закругления r (мин.)	Размер установочного винта G	Масса
		Динамическая	Статическая	D	C	B	S ₂	C ₁	S	S ₁				
		C _r	C _{0r}	мм дюймы	мм дюймы	мм дюймы	мм дюймы	мм дюймы	мм дюймы	мм дюймы	мм дюймы			
25	UC305	21,2 4766	10,9 2450	62 2,441	22 0,866	38,0 1,496	6 0,236	6,0 0,236	15 0,591	23 0,906	1,1 0,043	M6X0,75	0,4 1,0	
	1 UC305-16													0,4 1,0
30	UC306	26,7 6002	15,0 3372	72 2,835	24 0,945	43,0 1,693	6 0,236	6,5 0,256	17 0,669	26 1,024	1,1 0,043	M6X0,75	0,6 1,2	
35	UC307	33,4 7509	19,3 4339	80 3,150	26 1,024	48,0 1,890	8 0,315	7,5 0,295	19 0,748	29 1,142	1,5 0,059	M8X1	0,7 1,6	
40	1 1/2 UC308-24	40,7 9150	24,0 5395	90 3,543	28 1,102	52,0 2,047	10 0,394	8,0 0,315	19 0,748	33 1,299	1,5 0,059	M10X1,25	1,1 2,3	
	UC308													1,0 2,2
45	1 3/4 UC309-28	48,9 10993	29,5 6632	100 3,937	30 1,181	57,0 2,244	10 0,394	8,5 0,335	22 0,866	35 1,378	1,5 0,059	M10X1,25	1,4 3,0	
	UC309													1,3 2,9
50	UC310	62,0 13938	38,3 8610	110 4,331	32 1,260	61,0 2,402	12 0,472	9,0 0,354	22 0,866	39 1,535	2,0 0,079	M12X1,5	1,7 3,7	
	2 UC311-32													2,1 4,6
55	UC311	71,6 16096	45,0 10116	120 4,724	34 1,339	66,0 2,598	12 0,472	10,0 0,394	25 0,984	41 1,614	2,0 0,079	M12X1,5	1,9 4,2	
	2 3/16 UC311-35													1,7 3,7
60	UC312	81,9 18412	52,2 11735	130 5,118	36 1,417	71,0 2,795	12 0,472	11,5 0,453	26 1,204	45 1,772	2,1 0,083	M12X1,5	2,6 5,7	
	2 7/16 UC312-39													2,5 5,5
65	2 1/2 UC313-40	92,7 20840	59,9 13466	140 5,512	38 1,496	75,0 2,953	12 0,472	12,0 0,472	30 1,181	45 1,772	2,1 0,083	M12X1,5	3,2 7,1	
	UC313													3,1 7,0
70	2 3/4 UC314-44	104,0 23380	68,2 15332	150 5,906	40 1,575	78,0 3,071	12 0,472	12,5 0,492	33 1,299	45 1,772	2,1 0,083	M12X1,5	3,9 8,6	
	UC314													3,9 8,6

Продолжение — на следующей странице.



Начало — на предыдущей странице.

Вал Диам. d	Подшипник обозначение	Базовая грузоподъемность		Размеры								Мин. радиус закругления r (мин.)	Размер установочного винта G	Масса
		Динамическая C _r	Статическая C _{0r}	D	C	B	S ₂	C ₁	S	S ₁				
мм дюймы		кН фунт	кН фунт	мм дюймы	мм дюймы	мм дюймы	мм дюймы	мм дюймы	мм дюймы	мм дюймы	мм дюймы	мм дюймы	мм дюймы	кг фунт
75	2 1/16	UC315-47											M14X1,5	4,7
		UC315	113,0 25403	77,2 17355	160 6,299	42 1,654	82,0 3,228	14 0,551	14,5 0,571	32 1,260	50 1,969	2,1 0,083		10,4
	3	UC315-48												4,6
80		UC316	123,0 27651	86,7 19491	170 6,693	44 1,732	86,0 3,386	14 0,551	15 0,591	34 1,339	52 2,047	2,1 0,083	M14X1,5	5,6 12,3
		UC317	133,0 29900	96,8 21762	180 7,087	46 1,811	96,0 3,780	16 0,630	15 0,591	40 1,575	56 2,205	3,0 0,118	M16X1,5	6,9 15,2
90	3 1/2	UC318-56	143,0 32148	107,0 24055	190 7,480	48 1,890	96,0 3,780	16 0,630	15,5 0,610	40 1,575	56 2,205	3,0 0,118	M16X1,5	8,0 17,7
		UC318												7,9 17,4
95		UC319	153,0 34396	119,0 26752	200 7,874	50 1,969	103,0 4,055	18 0,709	16,5 0,650	41 1,614	62 2,441	3,0 0,118	M16X1,5	8,9 19,6
100		UC320											M18X1,5	11,2 24,7
	3 1/16	UC320-63	173,0 38892	141,0 31698	215 8,465	54 2,126	108,0 4,252	20 0,787	18 0,709	42 1,654	66 2,598	3,0 0,118		11,2 24,7
	4	UC320-64												11,0 24,3
105		UC321	184,0 41365	153,0 34396	225 8,858	56 2,205	112,0 4,409	20 0,787	19 0,748	44 1,732	68 2,677	3,0 0,118	M18X1,5	12,7 28,0
110		UC322	205,0 46086	180,0 40466	240 9,449	60 2,362	117,0 4,606	20 0,787	20 0,787	46 1,811	71 2,795	3,0 0,118	M18X1,5	15,1 33,3
		UC324	207,0 46535	185,0 41590	260 10,236	64 2,520	126,0 4,961	20 0,787	21 0,827	51 2,008	75 2,953	3,0 0,118		M18X1,5
120		UC326	229,0 51481	214,0 48109	280 11,024	68 2,677	135,0 5,315	20 0,787	22 0,866	54 2,126	81 3,189	4,0 0,157	M20X1,5	23,6 52,0
		UC328	253,0 56877	246,0 55303	300 11,811	72 2,835	145,0 5,709	20 0,787	23 0,906	59 2,323	86 3,386	4,0 0,157		M20X1,5

Алматы (7273)495-231
 Ангарск (3955)60-70-56
 Архангельск (8182)63-90-72
 Астрахань (8512)99-46-04
 Барнаул (3852)73-04-60
 Белгород (4722)40-23-64
 Благовещенск (4162)22-76-07
 Брянск (4832)59-03-52
 Владивосток (423)249-28-31
 Владикавказ (8672)28-90-48
 Владимир (4922)49-43-18
 Волгоград (844)278-03-48
 Вологда (8172)26-41-59
 Воронеж (473)204-51-73
 Екатеринбург (343)384-55-89

Иваново (4932)77-34-06
 Ижевск (3412)26-03-58
 Иркутск (395)279-98-46
 Казань (843)206-01-48
 Калининград (4012)72-03-81
 Калуга (4842)92-23-67
 Кемерово (3842)65-04-62
 Киров (8332)68-02-04
 Коломна (4966)23-41-49
 Кострома (4942)77-07-48
 Краснодар (861)203-40-90
 Красноярск (391)204-63-61
 Курск (4712)77-13-04
 Курган (3522)50-90-47
 Липецк (4742)52-20-81

Магнитогорск (3519)55-03-13
 Москва (495)268-04-70
 Мурманск (8152)59-64-93
 Набережные Челны (8552)20-53-41
 Нижний Новгород (831)429-08-12
 Новокузнецк (3843)20-46-81
 Ноябрьск (3496)41-32-12
 Новосибирск (383)227-86-73
 Омск (3812)21-46-40
 Орел (4862)44-53-42
 Оренбург (3532)37-68-04
 Пенза (8412)22-31-16
 Петрозаводск (8142)55-98-37
 Псков (8112)59-10-37
 Пермь (342)205-81-47

Ростов-на-Дону (863)308-18-15
 Рязань (4912)46-61-64
 Самара (846)206-03-16
 Санкт-Петербург (812)309-46-40
 Саратов (845)249-38-78
 Севастополь (8692)22-31-93
 Саранск (8342)22-96-24
 Симферополь (3652)67-13-56
 Смоленск (4812)29-41-54
 Сочи (862)225-72-31
 Ставрополь (8652)20-65-13
 Сургут (3462)77-98-35
 Сыктывкар (8212)25-95-17
 Тамбов (4752)50-40-97
 Тверь (4822)63-31-35

Тольятти (8482)63-91-07
 Томск (3822)98-41-53
 Тула (4872)33-79-87
 Тюмень (3452)66-21-18
 Ульяновск (8422)24-23-59
 Улан-Удэ (3012)59-97-51
 Уфа (347)229-48-12
 Хабаровск (4212)92-98-04
 Чебоксары (8352)28-53-07
 Челябинск (351)202-03-61
 Череповец (8202)49-02-64
 Чита (3022)38-34-83
 Якутск (4112)23-90-97
 Ярославль (4852)69-52-93

Россия +7(495)268-04-70

Казахстан +7(7172)727-132

Киризия +996(312)96-26-47

<https://timken.nt-rt.ru/> || tek@nt-rt.ru